

**9620/B**

**ADATTATORE PER CONNESSIONE ELETTRICA SCHEDE LED**  
**ADAPTER FOR LED BOARD ELECTRICAL CONNECTION**

**Dati tecnici**

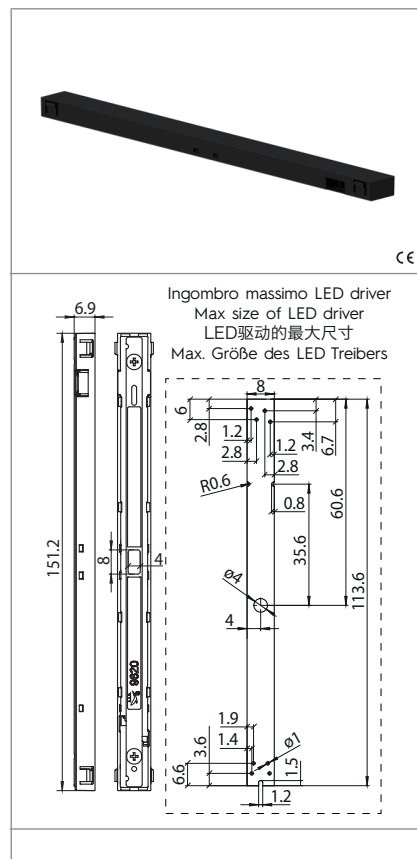
*Technical data*

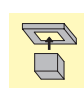



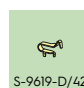
- Corrente e tensione nominale - Rated current and voltage	2A-60Vdc 1A-60Vdc

**Caratteristiche**

*Characteristics*



- Corpo in poliammide nera - Black polyamide body
- Max. carico: 5N / Max. momento torcente: 0,15Nm - Max. load: 5N / Max. torque: 0,15Nm
- Con alloggiamento per LED driver. Vedi disegno per dimensioni massime - With housing for LED driver. See technical drawing for max. dimension



 fissaggio ad innesto snap-in fixing	 classe III class III	 S-9619/41	 S-9619/42
 S-9619-D/42			

**Marchi di qualità**

*Quality marks*

		Class 2 (2A-48Vdc/4A-24Vdc)

**Direttive Europee**

*European directives*

Conforme "RoHS"  
"RoHS" compliant  
Non soggetto alla "RAEE"  
Not subject to "WEEE"

**Pesi e confezioni**

*Weights and packaging*

Art. Codice prodotti Product references	g Peso netto Net weight	n° pz per sacco per bag	n° pz per scatola per box	n° pz per cartone per carton
9620/B				

**Note**

*Notes*

## ATTENZIONE

Tutte le operazioni devono essere eseguite da personale specializzato, escludendo tensione dall'impianto e rispettando le norme nazionali di installazione. A.A.G. Stucchi permette solo l'utilizzo dei componenti A.A.G. Stucchi all'interno delle applicazioni che utilizzano il sistema MICRO. Questi componenti devono essere installati secondo le istruzioni di montaggio fornite dall'azienda. L'azienda, come produttrice, non è responsabile della sicurezza e del funzionamento del sistema MICRO in caso si utilizzino componenti non appartenenti ad esso o se le istruzioni di montaggio non venissero rispettate. È inoltre responsabilità del produttore di terze parti utilizzate e/o sviluppate per il sistema MICRO (es. driver/apparecchi di illuminazione) garantirne il corretto funzionamento e la compatibilità elettrica, elettromagnetica, elettronica, meccanica con il sistema stesso. Il binario ed i suoi componenti, compresi gli adattatori, non sono intercambiabili con accessori che non riportino il Marchio di Qualità. Sul binario MICRO è possibile utilizzare solo le connessioni MICRO. Le connessioni MICRO possono essere utilizzate solo su binari MICRO. Questo sistema a binario in classe III, non è compatibile con sistemi a binario in classe I o in classe III di altri costruttori. Inserire sul circuito di alimentazione le opportune protezioni affinché siano prevenuti eventuali sovraccarichi o cortocircuiti.

### Avvertenze per la sicurezza e l'installazione

- È vietato utilizzare alimentatori, driver, sistemi Bus Dati e componenti non omologati SELV e/o che abbiano una U-OUT maggiore di 60 V dc
- A.A.G. Stucchi raccomanda l'utilizzo di un ripetitore optoisolato (es. S-RP-24-48V)
- In caso fosse necessario all'interno della stessa installazione (edificio, negozio etc) creare un unico Bus Data unendo elettricamente il Bus Dati del binario a bassa tensione con quello di altri apparecchi di illuminazione è necessario che tutti i componenti utilizzati siano classificati SELV.
- È severamente vietato utilizzare qualsiasi tipo di solvente, colla, olio, sgrassatore o detergente a contatto con tutti i componenti del sistema MICRO. L'azienda non è responsabile di eventuali danni causati dall'utilizzo di suddetti materiali.

## WARNING

*All the operations must be done by specialized personnel only, shutting of the electrical power and respecting all national installation regulations and guidelines. A.A.G. Stucchi allows the use of only A.A.G. Stucchi parts in applications where the MICRO system is installed. These parts must be installed according to the installation instructions. The company as a manufacturer is not responsible for the safety and functioning of the MICRO system if electrical or mechanical components not belonging to it are used or if there are any deviations from the installation instructions. It is then the user's responsibility to ensure the correct functionality and the electrical, electromechanical, electronic, mechanical and thermal compatibility between the MICRO system and any other third-party products that are used or even developed for the system itself (i.e. drivers/fixtures). The track, its components and also the adapters can't be used with accessories without the Quality/Approval Mark of the region. On MICRO track one can use only MICRO connections. MICRO connections can be used only with MICRO tracks. This track system is Class III and is not compatible with Class I track systems or Class III track systems from other manufacturers. Insert the appropriate power circuit protections in order to prevent short circuits or overloads.*

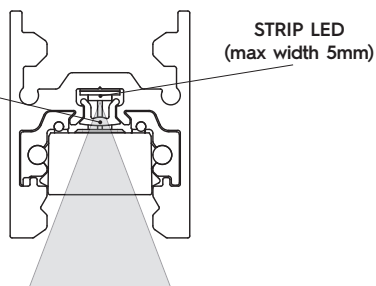
### Safety warnings for products and installation

- *The use of NON SELV or U-OUT > 60V dc power supplies, drivers and components is strictly forbidden.*
- *A.A.G. Stucchi recommends the usage of an opto-insulated repeater (es. S-RP-24-48V).*
- *If you want to create a unique Data Bus in your lighting project (building, shop, etc.), electrically connecting the low voltage track Data Bus with the Data Bus of other lighting applications, all the components involved must be SELV approved.*
- *It is strictly forbidden to use any kind of solvent, glue, oil, grease or cleaner in contact with MICRO components. The company is not responsible of any damage caused by the use of the materials mentioned above.*

## UP&DOWN LIGHT - COMPOSITION IDEAS

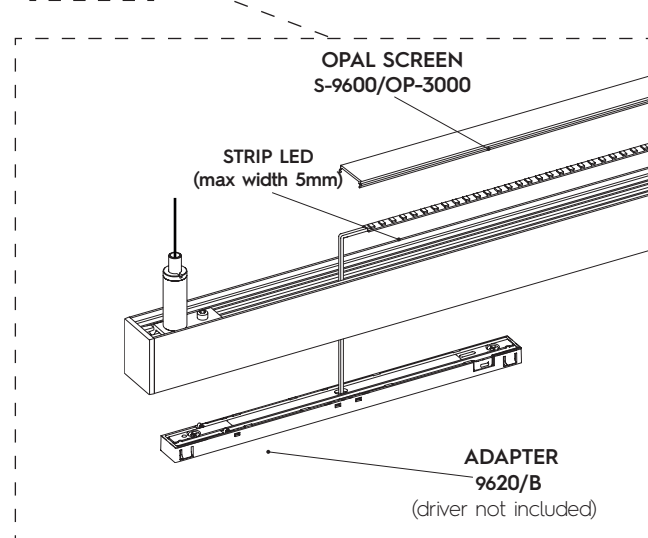
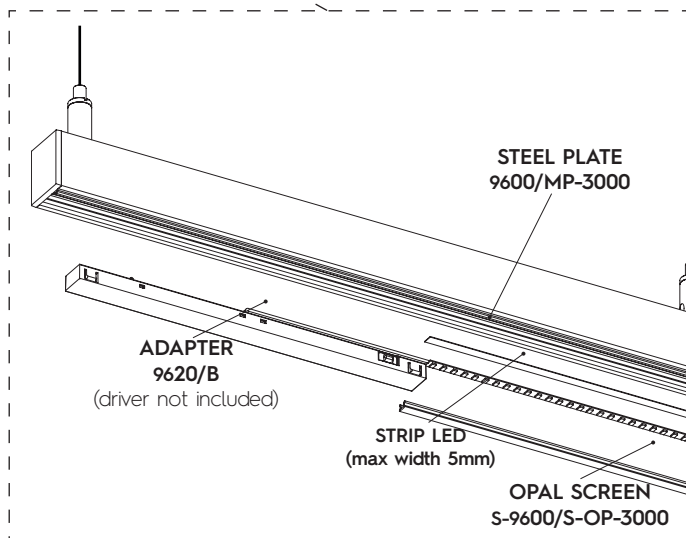
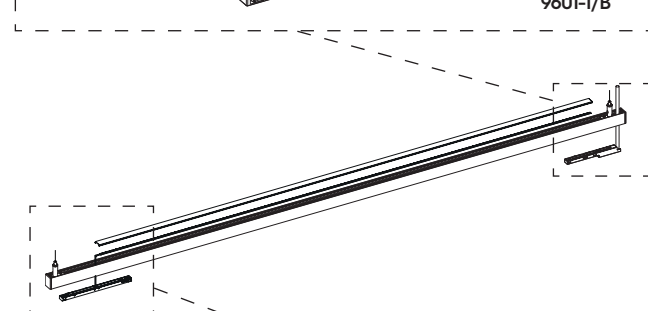
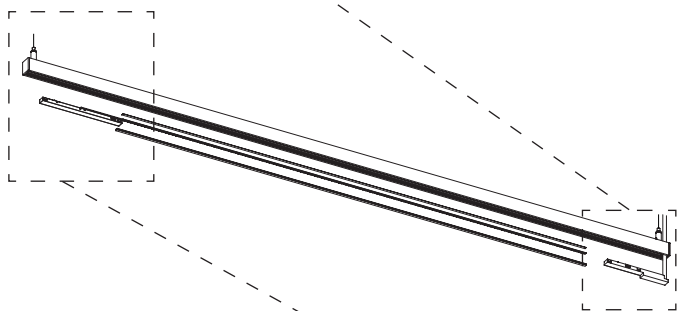
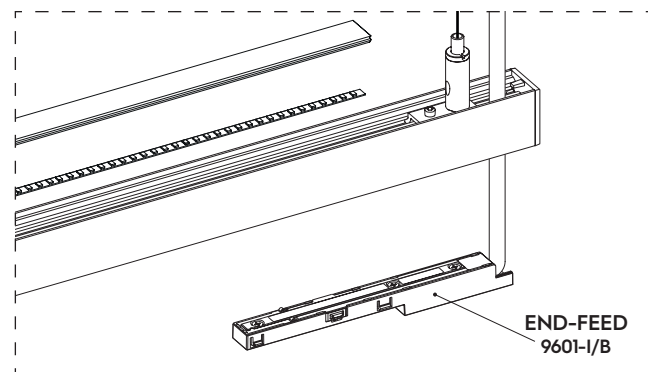
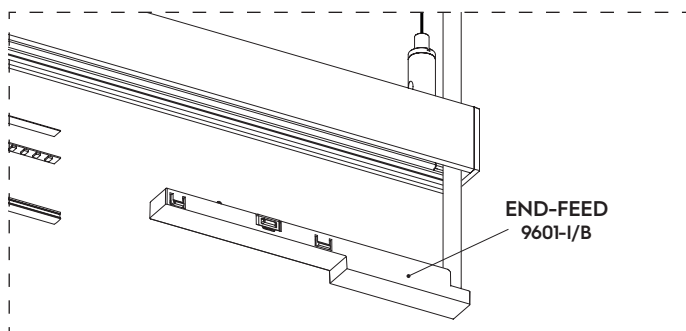
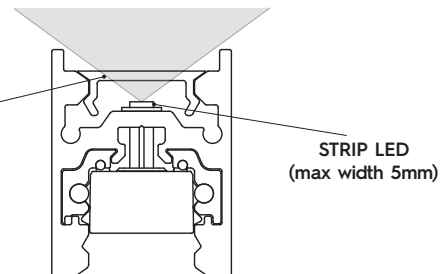
### DOWN LIGHT

OPAL SCREEN  
S-9600/S-OP-3000



### UP LIGHT

OPAL SCREEN  
S-9600/OP-3000



Questi prodotti non includono le certificazioni ENEC e cULus.  
Questi marchi riguardano solo i binari, senza strip led.

Nel momento in cui una strip led viene inserita in un prodotto finito chi compie questa operazione diventa il produttore del prodotto finito ed è quindi responsabile di dimostrare che il prodotto rispetta i requisiti delle direttive LVD, EMC, Eco Design e RoHS.  
Sono necessarie alcune certificazioni aggiuntive prima che il prodotto possa essere venduto.

*Please note that ENEC and cULus marks do not include these solutions. These marks cover only the track system without strip led.*

*When one integrates a strip led into an end product, one becomes the manufacturer of the final product and is therefore responsible for demonstrating compliance of the final product with the essential requirements of the LVD Directive, EMC Directive, Eco-design Directive, RoHS Directive.  
Some additional certification processes are required before the product can be sold.*