

9000A-4/B-ST

9000A-4/G-ST

9000A-4/W-ST

BINARIO A 6 CONDUTTORI EUROSTANDARD PLUS®
EUROSTANDARD PLUS® 6 CONNECTORS TRACK

Dati tecnici

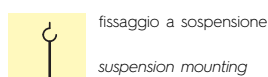
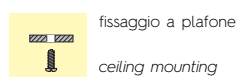
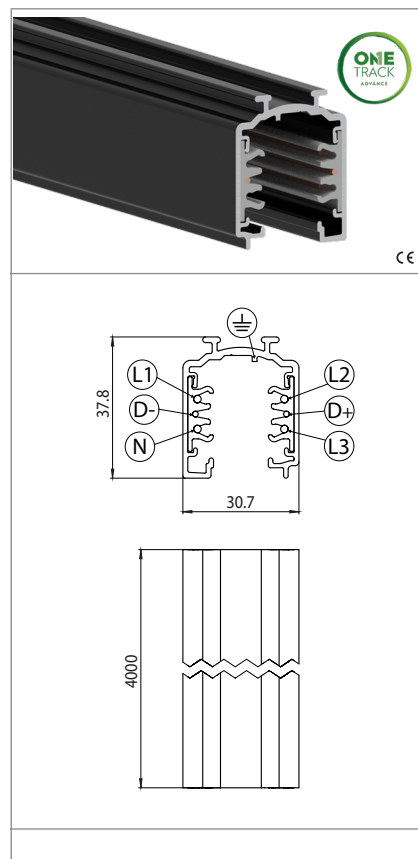
Technical data

- Frequenza - Frequency	50-60Hz
- Corrente e tensione nominale - Rated current and voltage	16A-440V 1A-50Vac FELV
- Carico sulla fase/sulle fasi - Phase/phases power	3,6kVA/ 10,8kVA

Caratteristiche

Characteristics

L1/L2/L3/N/terra 16A/440V + D+/D- 2x1A/50V FELV AC (DALI)
L1/L2/L3/N/ground 16A/440V + D+/D- 2x1A/50V FELV AC (DALI)
- Lunghezza: 4000 mm - Length: 4000 mm
- Estruso esterno in alluminio. Colori disponibili: nero (B), anodizzato (G) e bianco (W) - External extruded body in aluminium. Available colours: black (B), anodized (G) and white (W)
- Estruso isolante in PVC - Insulated extruded body in PVC
- Conduttori in rame - Copper conductors



Marchi di qualità

Quality marks



Direttive Europee

European directives

Conforme "RoHS"
"RoHS" compliant
Non soggetto alla "RAEE"
Not subject to "WEEE"

Pesi e confezioni

Weights and packaging

Art. Codice prodotti Product references	g Peso netto Net weight	n° pz per sacco per bag	n° pz per scatola per box	n° pz per cartone per carton
9000A-4/B-ST				
9000A-4/G-ST				
9000A-4/W-ST				

Note

Notes

ATTENZIONE

Tutte le operazioni descritte in questo foglio di istruzioni devono essere eseguite da personale specializzato, escludendo tensione dall'impianto e rispettando le norme nazionali di installazione. A.A.G. Stucchi permette solo l'utilizzo dei componenti A.A.G. Stucchi all'interno delle applicazioni che utilizzano il sistema ONETRACK®. Questi componenti devono essere installati secondo le istruzioni di montaggio fornite dall'azienda. L'azienda, come produttrice, non è responsabile della sicurezza e del funzionamento del sistema in caso si utilizzino componenti non appartenenti ad esso o se le istruzioni di montaggio non venissero rispettate. È inoltre responsabilità dell'utente garantire la compatibilità elettrica, meccanica e termica tra il sistema ONETRACK® e gli apparecchi di illuminazione utilizzati. Il binario ed i suoi componenti, compresi gli adattatori, non sono intercambiabili con accessori che non riportino il Marchio di Qualità. Sul binario A.A.G. Stucchi è possibile utilizzare solo le connessioni A.A.G. Stucchi. Le connessioni A.A.G. Stucchi possono essere utilizzate solo su binari A.A.G. Stucchi. Durante il montaggio dei binari rispettare le distanze di ancoraggio e non superare i carichi indicati nella relativa sezione.

Il profilo del binario ha una chiave meccanica per rispettare il giusto collegamento tra gli spezzoni di binario.

Anche le testate ed i giunti di collegamento presentano una chiave meccanica (presenza vite - vedi figura sotto) che deve essere tenuta in considerazione per la scelta del giusto componente.

Nei disegni di catalogo di questi accessori il posizionamento della chiave meccanica è evidenziato da una linea rossa.

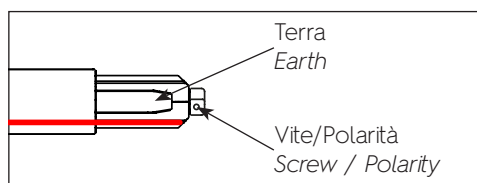
WARNING

All the described operations of this instructions page must be done by specialized personnel only. Exclude voltage plant. Please respect national installation regulations. A.A.G. Stucchi allows to use only A.A.G. Stucchi parts in applications where ONETRACK® system is used. These parts must be installed according to the installation instructions. The company as a manufacturer is not responsible for the safety and functioning of the system if parts not belonging to it are used or if any deviation from the installation instructions occurs. It is then the user's responsibility to ensure the electrical, mechanical and thermal compatibility between the system and the fixtures used with it. The track, its components and also the adapters can't be used with accessories without the Quality Mark. On A.A.G. Stucchi track one can use only A.A.G. Stucchi connections. A.A.G. Stucchi connections can be used only with A.A.G. Stucchi tracks. Do not exceed listed loading indicated in the relevant section and respect fixing distances during the track mounting.

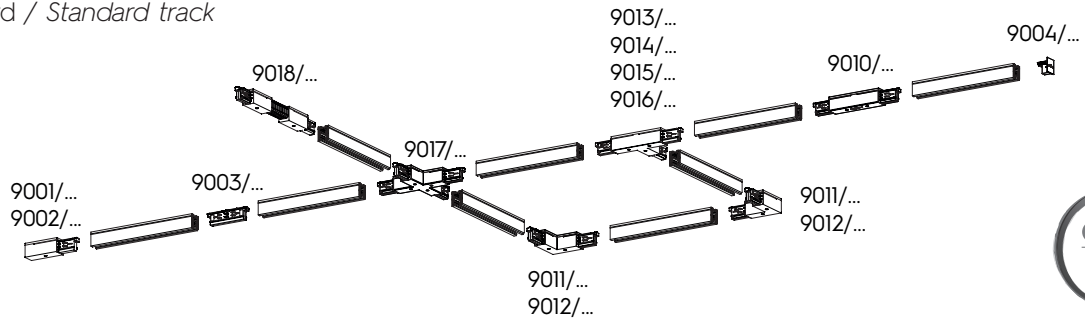
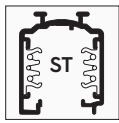
There is a mechanical key on the outline of the track to guarantee the right connection of the multiple pieces of the track.

Also end-feeds and connection joints have a mechanical key (screw presence as per picture below) that must be taken into account in order to choose the right component.

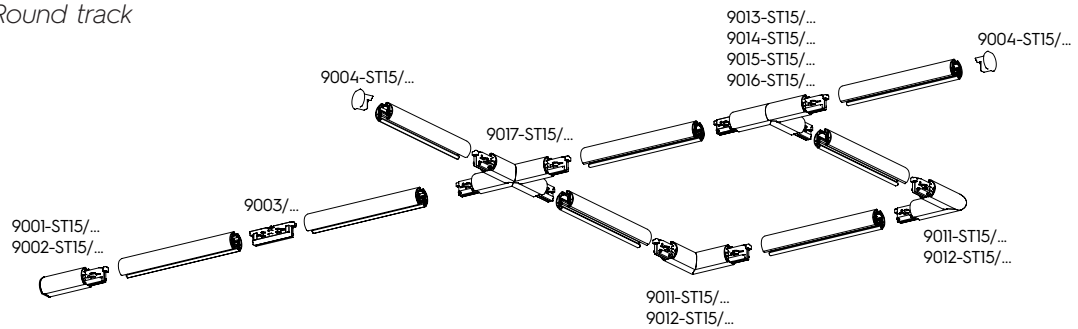
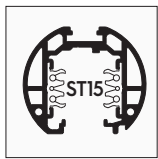
In the catalogue sketches of this articles the position of the key is highlighted with a red line.



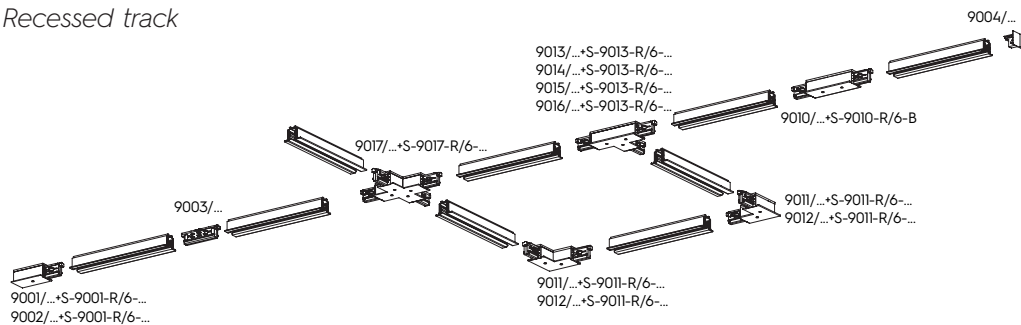
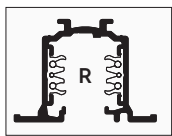
Binario standard / Standard track



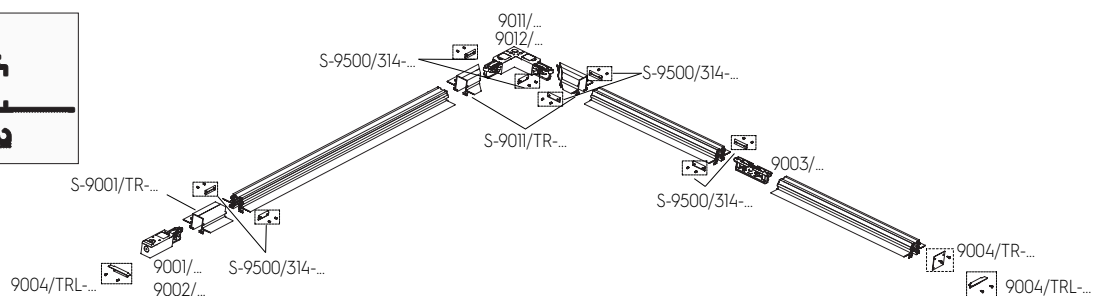
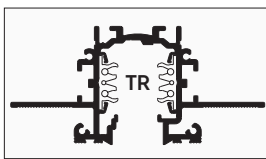
Binario round / Round track



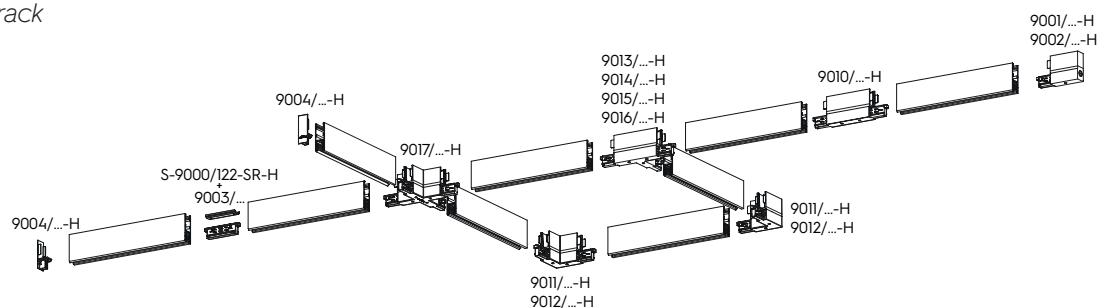
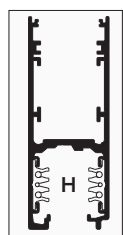
Binario recessed / Recessed track



Binario trimless / Trimless track



Binario H / H track

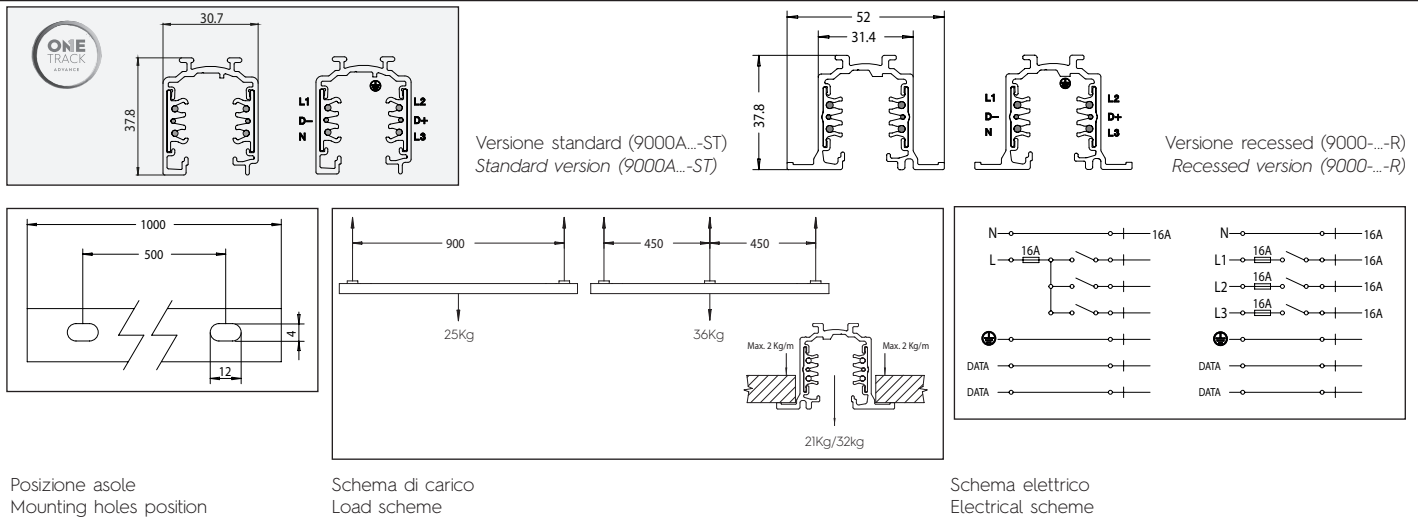


Il sistema binario OneTrack® è un sistema misto trifase con due conduttori aggiuntivi per la gestione di un qualsiasi segnale (per esempio dali, dmx, lon, eib, ecc). Il sistema è in fase di certificazione secondo la norma EN 60570 e la sua installazione deve essere eseguita da personale qualificato senza superare i carichi massimi (vedi fig). Durante il cablaggio elettrico bisogna rispettare lo schema elettrico indicato in fig.2.

A.A.G. Stucchi OneTrack® system is a 3 phase mixed system with two additional conductors intended to manage a general data signal (for example dali, dmx, lon, eib, etc.). The system is in the process to be EN 60570 certified and its installation must be accomplished by highly qualified person without exceeding the maximum loads (see pics). During the wiring the electrical the scheme of picture 2 must be followed.

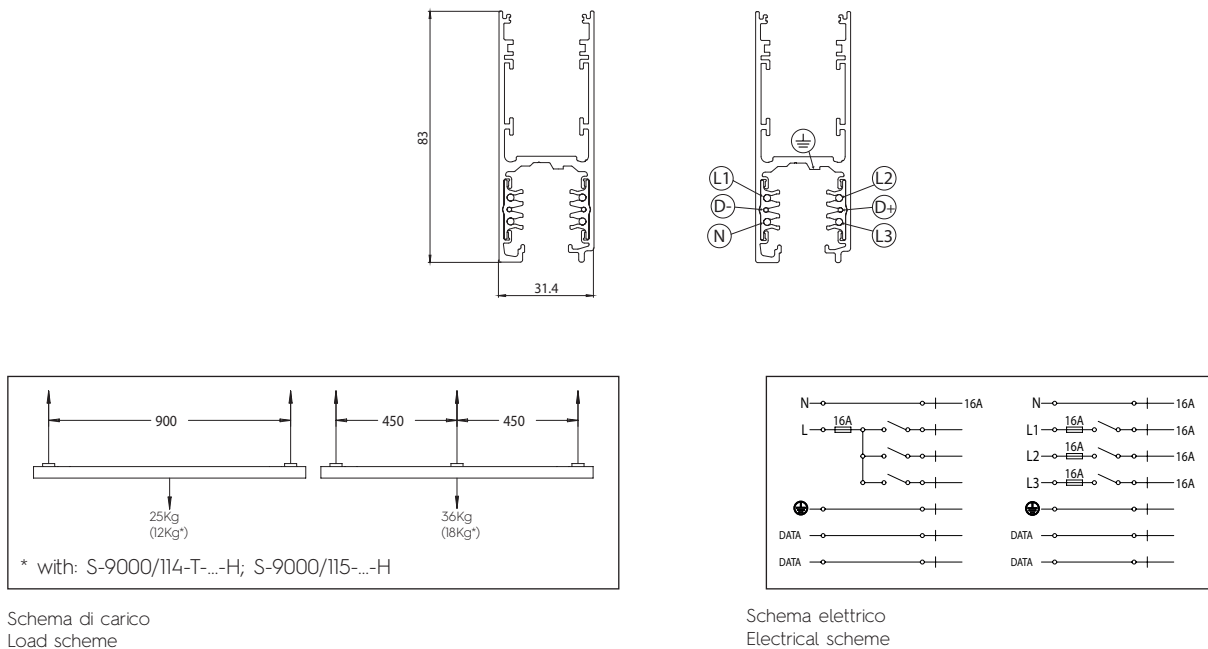
**BINARIO TRIFASE + SEGNALE DI CONTROLLO:
9000A-.../...-ST e 9000-.../...-R**

**THREE-PHASE TRACK + CONTROL SYSTEM:
9000A-.../...-ST AND 9000-.../...-R**



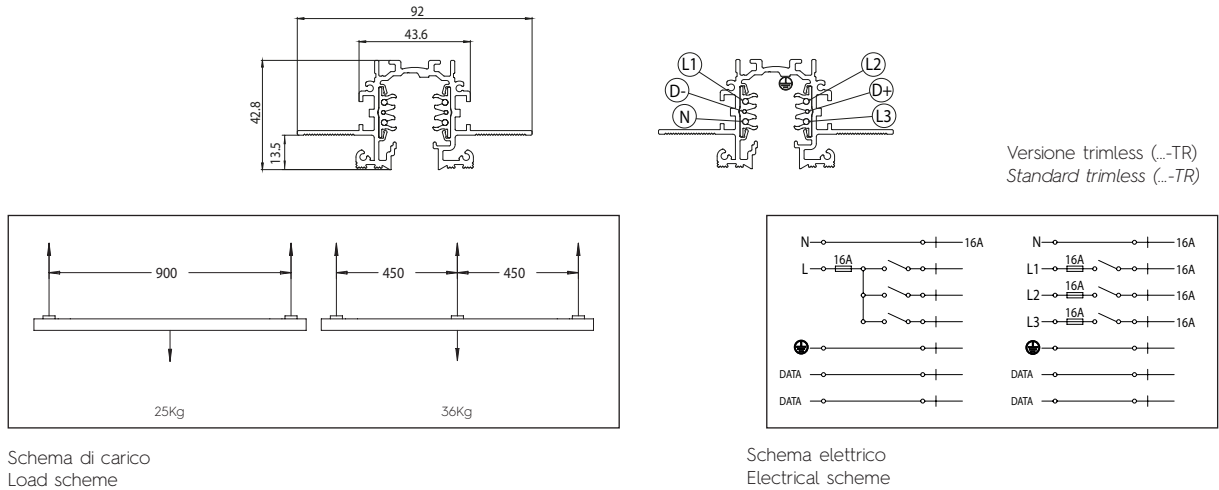
**BINARIO TRIFASE + SEGNALE DI CONTROLLO:
9000-.../...-H**

**THREE-PHASE TRACK + CONTROL SYSTEM:
9000-.../...-H**



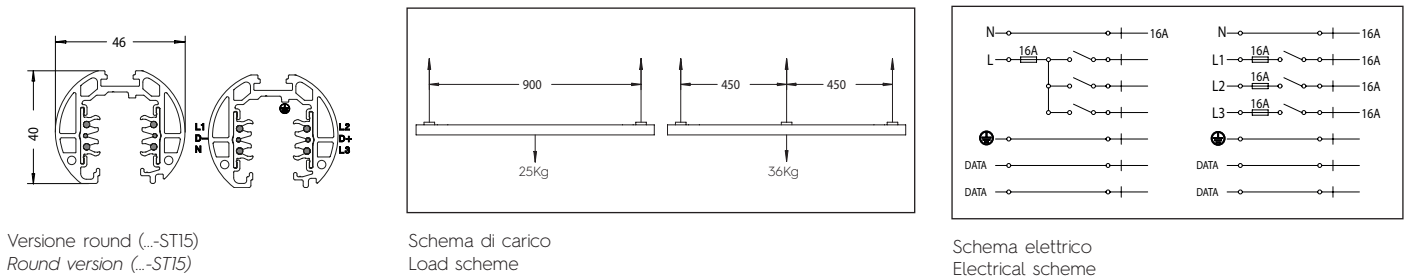
**BINARIO TRIFASE + SEGNALE DI CONTROLLO:
9000-.../...-TR**

**THREE-PHASE TRACK + CONTROL SYSTEM:
9000-.../...-TR**



**BINARIO TRIFASE + SEGNALE DI CONTROLLO:
9000-.../...-ST15**

**THREE-PHASE TRACK + CONTROL SYSTEM:
9000-.../...-ST15**



Le barre di binario di lunghezza 1-2-3-4 m vengono fornite con i conduttori di rame già incassati come prescritto dalla norma di sicurezza. Nel caso in cui si abbia la necessità di accorciare la lunghezza del binario in fase di installazione, dopo il taglio tilizzare la pinza speciale (S-9000/T(A) per 9000A...-ST, 9000-...R, 9000-...H - S-9000/T-TR per 9000-...TR) avendo cura di intestare i 4 conduttori (L1-L2-L3-N) di almeno 5 mm per garantire le corrette distanze elettriche in aria e superficiali (fig. 4 e 5).

The track bars with length 1-2-3-4 m are provided with the copper conductors already recessed, in compliance with the relevant safety standard. If it is necessary to shorten the track during installation, after the cut it is necessary to use the special cutting tool (S-9000/T(A) with 9000A...-ST, 9000-...R, 9000-...H - S-9000/T-TR with 9000-...TR) to recess the 4 conductors (L1-L2-L3-N) at least of 5mm so that the correct air, surface and electrical distances are respected (pic. 4 and 5).

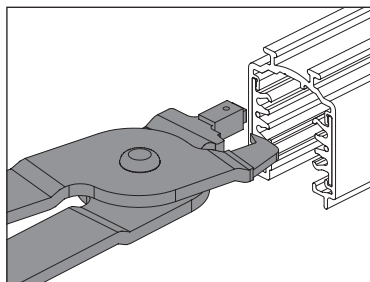


Fig. 4 Intestazione conduttori del binario
Pic. 4 Resecting track conductors

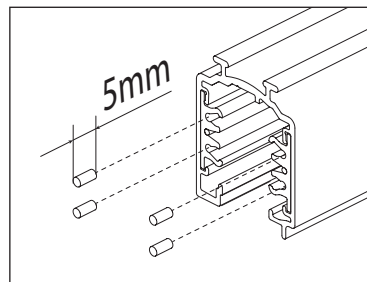


Fig. 5 Intestazione minima
Pic. 5 Minimum resecting