

**118/A**

**118/B**

**118/A-N**

**118/B-N**

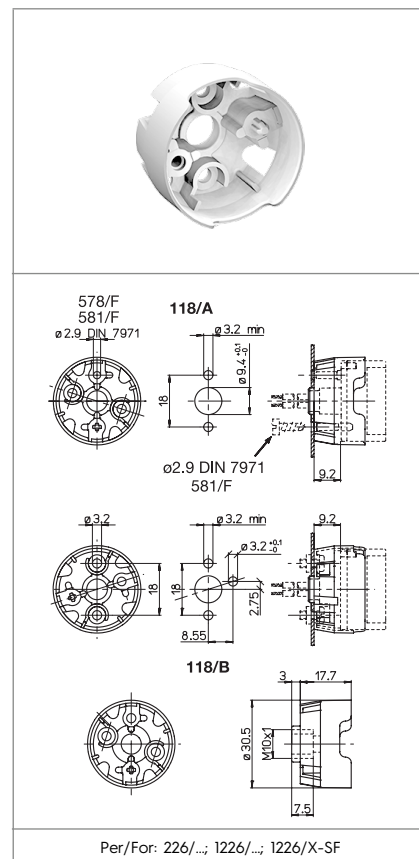
**SUPPORTI PER CLASSE II**  
**BRACKETS FOR CLASS II**


**Dati tecnici**  
Technical data


**Caratteristiche**  
Characteristics

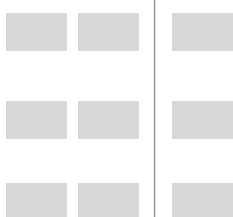
118/A 118/B= bianco ...-N= nero  
118/A 118/B= white ...-N= black

- Corpo in PBT
- PBT body

 118/A	fissaggio con vite screw fixing	 118/A	fissaggio con vite autofilettante fixing with self-tapping screw	 118/B	fissaggio su tubi filettati fixing by threaded conduits	 226/... 578/F	
 226/... 581/F							
							

**Marchi di qualità**  
Quality marks



**Direttive Europee**  
European directives

Conforme "RoHS"  
"RoHS" compliant  
Non soggetto alla "RAEE"  
Not subject to "WEEE"

**Pesi e confezioni**  
Weights and packaging

Art. Codice prodotti Product references	g Peso netto Net weight	n° pz per sacco per bag	n° pz per scatola per box	n° pz per cartone per carton
118/A	3,5		200	
118/B	3,9		200	
118/A-N	4		200	
118/B-N	4,3		200	

**Note**

Notes