

40/C

40/L

SUPPORTI
BRACKETS

Dati tecnici
Technical data

| | |
|--|--|
| | |
| | |
| | |
| | |
| | |
| | |

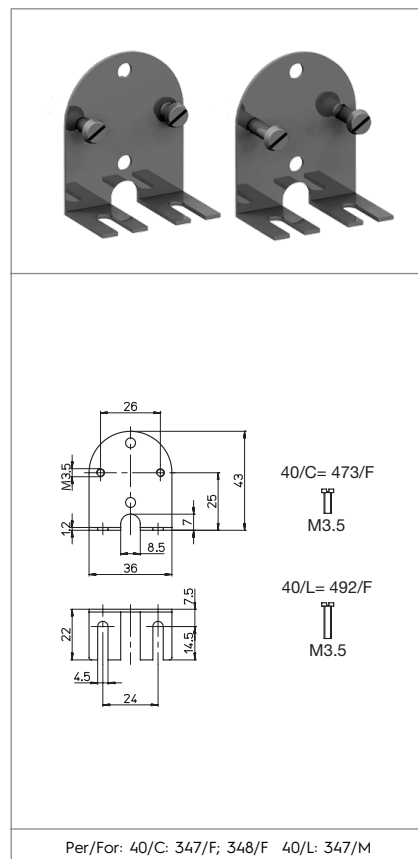
Caratteristiche
Characteristics

in acciaio zincato
in zinc plated steel

.../C= con viti corte
.../C= with short screws

.../L= con viti lunghe
.../L= with long screws

| |
|--|
| |
| |
| |



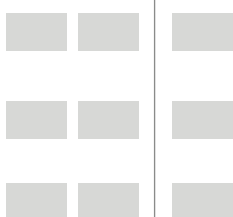
Per/For: 40/C: 347/F; 348/F 40/L: 347/M



fissaggio con vite
screw fixing



Marchi di qualità
Quality marks



Direttive Europee
European directives

Conforme "RoHS"
"RoHS" compliant
Non soggetto alla "RAEE"
Not subject to "WEEE"

Pesi e confezioni
Weights and packaging

| Art. Codice prodotti <i>Product references</i> | g Peso netto <i>Net weight</i> | n° pz per sacco <i>per bag</i> | n° pz per scatola <i>per box</i> | n° pz per cartone <i>per carton</i> |
|--|--------------------------------------|--------------------------------------|--|---|
| 40/C | 18,4 | | 200 | |
| 40/L | 18,7 | | 200 | |
| | | | | |
| | | | | |
| | | | | |
| | | | | |
| | | | | |
| | | | | |

Note

Notes