

123

**SCATOLA DISTANZIATRICE DA INCASSO**  
**SPACING BOX**

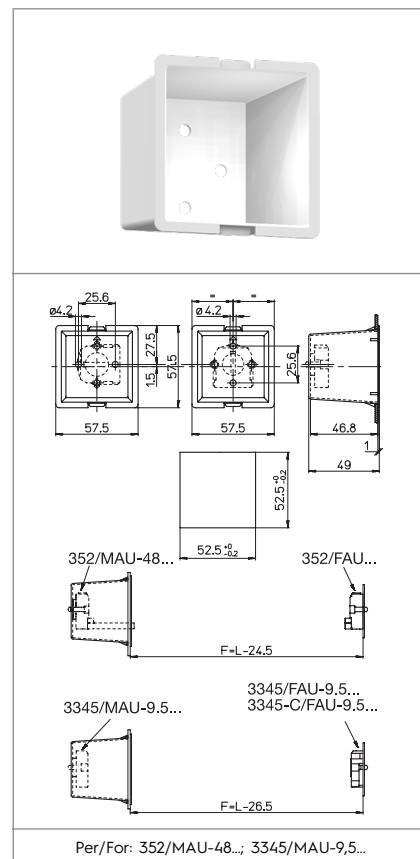
**Dati tecnici**

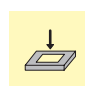
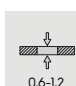
*Technical data*


**Caratteristiche**

*Characteristics*

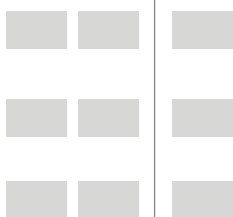
in poliammide bianca  
*in white polyamide*

 fissaggio ad innesto <i>snap-in fixing</i>	 spessore lamiera di fissaggio <i>fixing metal plate thickness</i>		

**Marchi di qualità**

*Quality marks*



**Direttive Europee**

*European directives*

Conforme "RoHS"  
*"RoHS" compliant*  
Non soggetto alla "RAEE"  
*Not subject to "WEEE"*

**Pesi e confezioni**

*Weights and packaging*

Art. Codice prodotti <i>Product references</i>	g Peso netto <i>Net weight</i>	n° pz per sacco <i>per bag</i>	n° pz per scatola <i>per box</i>	n° pz per cartone <i>per carton</i>
123	12.2			500

**Note**

*Notes*