

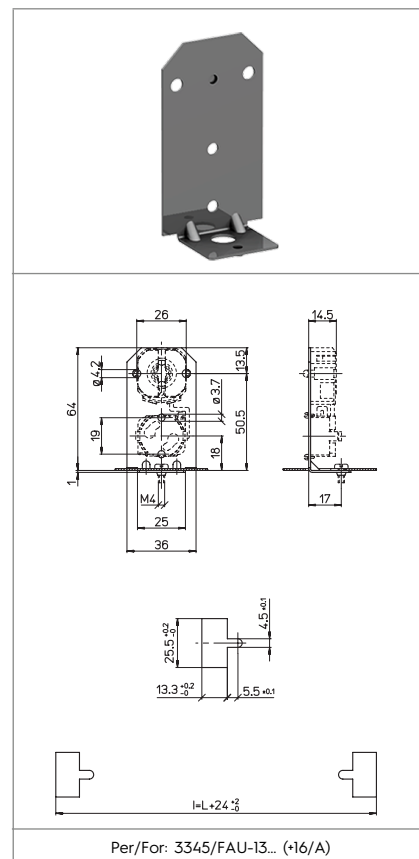
257


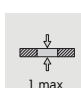
**SUPPORTO
BRACKET**

Dati tecnici
Technical data

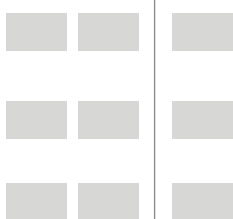
Caratteristiche
Characteristics

in acciaio zincato
in zinc plated steel



 fissaggio con vite screw fixing	 spessore lamiera di fissaggio fixing metal plate thickness		

Marchi di qualità
Quality marks



Direttive Europee
European directives

Conforme "RoHS"
"RoHS" compliant
Non soggetto alla "RAEE"
Not subject to "WEEE"

Pesi e confezioni
Weights and packaging

Art. Codice prodotti Product references	g Peso netto Net weight	n° pz per sacco per bag	n° pz per scatola per box	n° pz per cartone per carton
257	21		100	

Note

Notes