

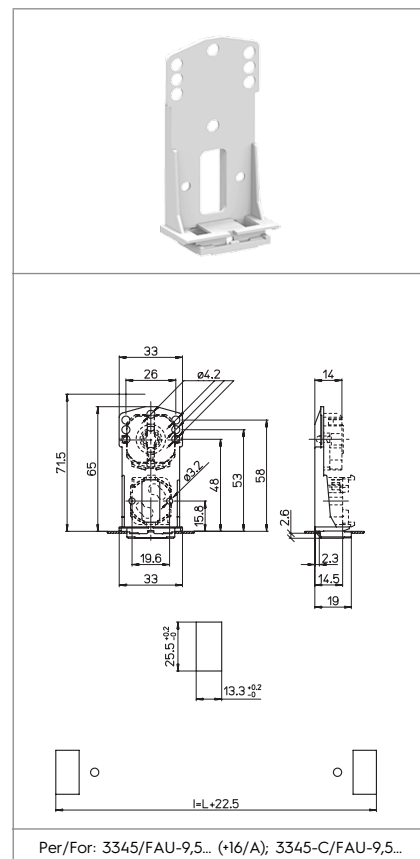
258

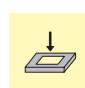
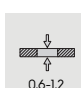
SUPPORTO
BRACKET

Dati tecnici
Technical data

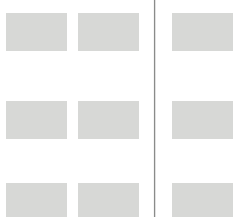
Caratteristiche
Characteristics

in policarbonato bianco
in white polycarbonate



 fissaggio ad innesto <i>snap-in fixing</i>	 spessore lamiera di fissaggio <i>fixing metal plate thickness</i>		

Marchi di qualità
Quality marks



Direttive Europee
European directives

Conforme "RoHS"
"RoHS" compliant
Non soggetto alla "RAEE"
Not subject to "WEEE"

Pesi e confezioni
Weights and packaging

Art. Codice prodotti <i>Product references</i>	g Peso netto <i>Net weight</i>	n° pz per sacco <i>per bag</i>	n° pz per scatola <i>per box</i>	n° pz per cartone <i>per carton</i>
258	4,9	500		

Note

Notes