

S-224-C-8/1

S-224-C-10/1

S-224-L-8/1

S-224-L-10/1

DISTANZIATORI FILETTATI
THREADED SPACING COLLARS

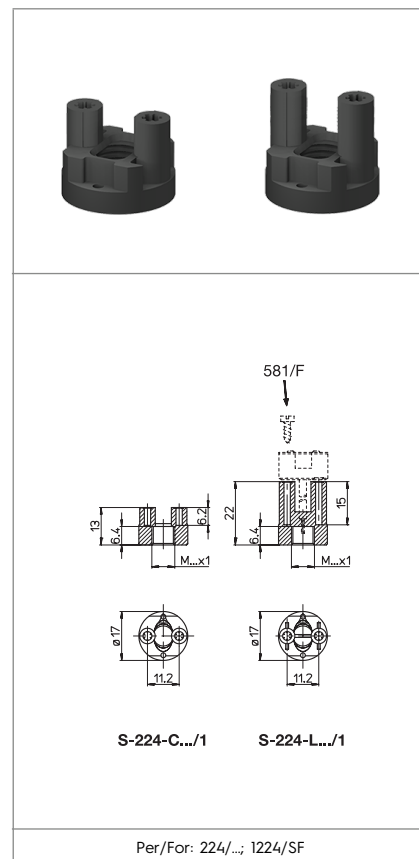
Dati tecnici
Technical data

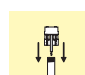
Caratteristiche
Characteristics

in PPS nero
in black PPS

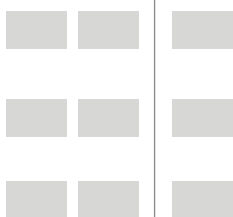
...C-8/1 ...L-8/1= con foro filettato M8x1
...C-8/1 ...L-8/1= with M8x1 threaded hole

...C-10/1 ...L-10/1= with con foro filettato M10x1
...C-10/1 ...L-10/1= with M10x1 threaded hole



 fissaggio su tubi filettati
fixing by threaded conduits

Marchi di qualità
Quality marks



Direttive Europee
European directives

Conforme "RoHS"
"RoHS" compliant
Non soggetto alla "RAEE"
Not subject to "WEEE"

Pesi e confezioni
Weights and packaging

Art. Codice prodotti <i>Product references</i>	g Peso netto <i>Net weight</i>	n° pz per sacco <i>per bag</i>	n° pz per scatola <i>per box</i>	n° pz per cartone <i>per carton</i>
S-224-C-8/1	2,3	1000		
S-224-C-10/1	2,1	1000		
S-224-L-8/1				
S-224-L-10/1	2,8	1000		

Note

Notes