

137/CVD

137/SVD

138/CVD

138/SVD

**GANCI
CLIPS**

Dati tecnici

Technical data

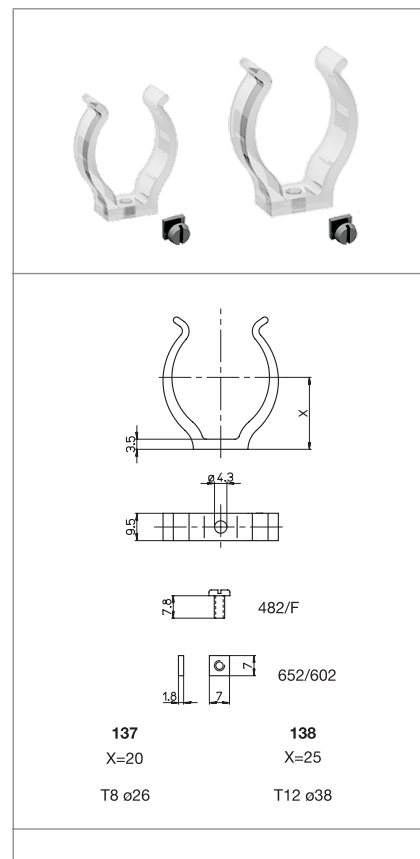
Caratteristiche


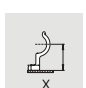
Characteristics

in policarbonato trasparente
in transparent polycarbonate

.../CVD= con vite e dado di fissaggio
.../CVD= with fixing screw and nut

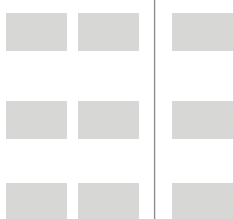
.../SVD= senza vite e dado di fissaggio
.../SVD= without fixing screw and nut



 fissaggio con vite <i>screw fixing</i>	 altezza centro lampada (da sopra la lamiera) <i>lamp centre height (from the top of the metal plate)</i>		

Marchi di qualità

Quality marks



Direttive Europee

European directives

Conforme "RoHS"
"RoHS" compliant
Non soggetto alla "RAEE"
Not subject to "WEEE"

Pesi e confezioni

Weights and packaging

Art. Codice prodotti <i>Product references</i>	g Peso netto <i>Net weight</i>	n° pz per sacco <i>per bag</i>	n° pz per scatola <i>per box</i>	n° pz per cartone <i>per carton</i>
137/CVD	3,6	1000	200	
137/SVD	2,3	1000	200	
138/CVD	5,4	1000	200	
138/SVD	4	1000	200	

Note

Notes