

130/V

130/A

GANCI
CLIPS

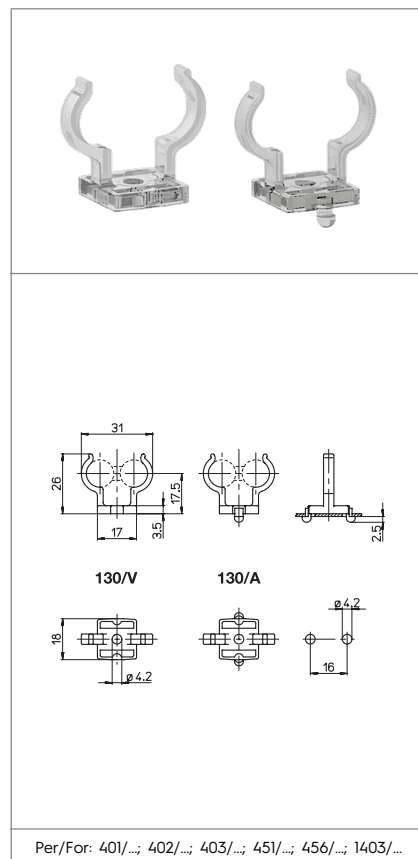
Dati tecnici
Technical data

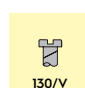

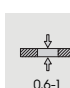

| | |
|--|--|
| | |
| | |
| | |
| | |
| | |
| | |

Caratteristiche
Characteristics

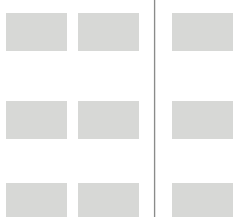
in policarbonato trasparente
in transparent polycarbonate

| |
|--|
| |
| |
| |
| |
| |
| |



| | | | | | | | |
|---|---|--|---|--|--|---|---|
|  130/V | fissaggio con vite <i>screw fixing</i> |  130/A | fissaggio ad innesto <i>push-in fixing</i> |  0,6-1 | spessore lamiera di fissaggio <i>fixing metal plate thickness</i> |  17,5 | altezza centro lampada (da sopra la lamiera) <i>lamp centre height (from the top of the metal plate)</i> |
| | | | | | | | |
| | | | | | | | |

Marchi di qualità
Quality marks



Direttive Europee
European directives

Conforme "RoHS"
"RoHS" compliant
Non soggetto alla "RAEE"
Not subject to "WEEE"

Pesi e confezioni
Weights and packaging

| Art. Codice prodotti <i>Product references</i> | g Peso netto <i>Net weight</i> | n° pz per sacco <i>per bag</i> | n° pz per scatola <i>per box</i> | n° pz per cartone <i>per carton</i> |
|--|--------------------------------------|--------------------------------------|--|---|
| 130/V | 1,3 | 1000 | 200 | |
| 130/A | 1,4 | 1000 | 200 | |
| | | | | |
| | | | | |
| | | | | |
| | | | | |
| | | | | |
| | | | | |

Note

Notes