

671/A

MORSETTO PER APPARECCHI DI ILLUMINAZIONE
TERMINAL BLOCK FOR LIGHTING FIXTURES

Dati tecnici

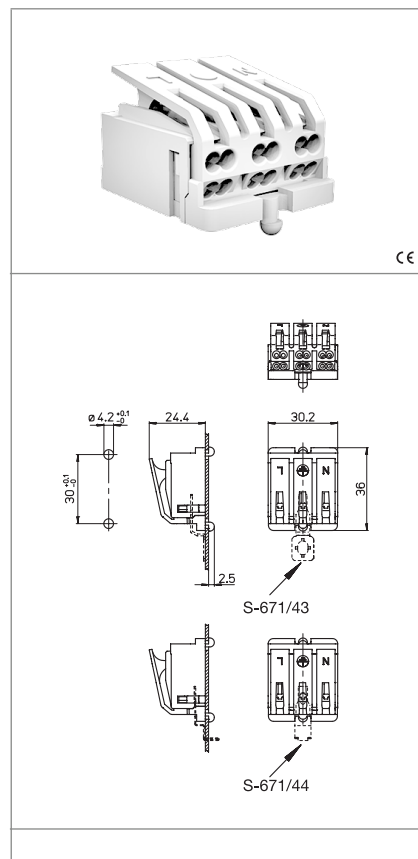
Technical data

- Poli - Poles	2P+E
- Corrente e tensione nominale - Rated current and voltage	6A-400V
- Temperatura massima di funzionamento (IEC) - Maximum operating temperature (IEC)	T85
- Grado di protezione - Protection index	IP20

Caratteristiche

Characteristics

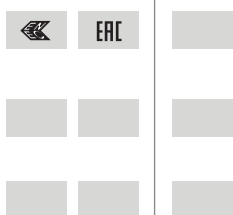
- Corpo in poliammide
- Polyamide body
- Corpo serrafilo in rame stagnato
- Internal part in tin plated copper



 fissaggio ad innesto push-in fixing	 spessore lamiera di fissaggio fixing metal plate thickness 0,6-1,2		
	 spelatura cavetti rigidi e flessibili rigid and flexible wires stripping 12-13	 serrafilo automatico a 2 fori push-wire terminals with 2 holes 1-2,5	 entrata: automatico uscita: automatico input side: push wire output side: push wire
 0,5-1,5 0,5-1,5 serrafilo automatico a 4 fori push-wire terminals with 4 holes	 spelatura cavetti wires stripping 8-9	 698	

Marchi di qualità

Quality marks



Direttive Europee

European directives

Conforme "RoHS"
"RoHS" compliant
Non soggetto alla "RAEE"
Not subject to "WEEE"

Pesi e confezioni

Weights and packaging

Art. Codice prodotti Product references	g Peso netto Net weight	n° pz per sacco per bag	n° pz per scatola per box	n° pz per cartone per carton
671/A	15,1	500		

Note

Notes