

**S-671/43**

**S-671/44**

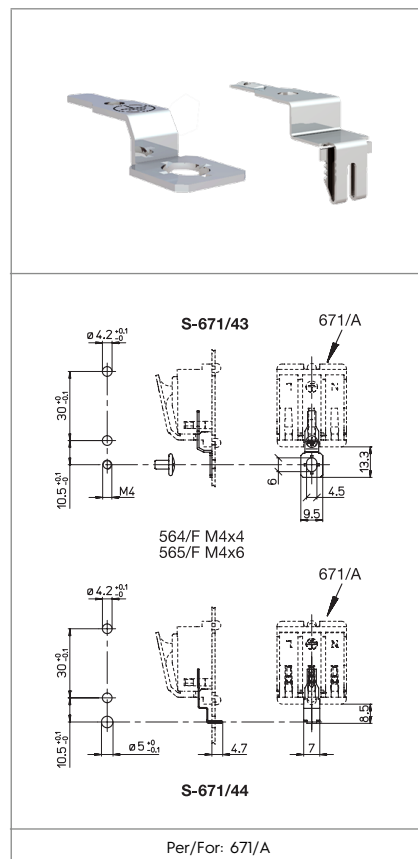
**CONNESSIONI DI TERRA ALLA LAMIERA**  
**EARTH CONNECTIONS TO LUMINAIRE**


**Dati tecnici**  
Technical data


**Caratteristiche**  
Characteristics

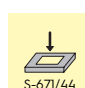
S-671/43 in acciaio zincato  
S-671/43 in zinc plated steel

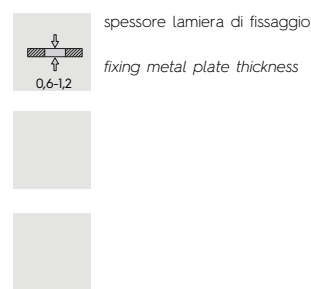
S-671/44 in acciaio inox  
S-671/44 in stainless steel

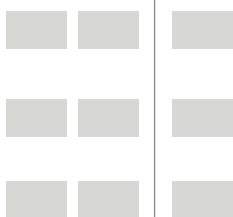
 fissaggio con vite  
S-671/43 screw fixing

 fissaggio ad innesto  
564/F 565/F snap-in fixing

 spessore lamiera di fissaggio  
0,6-1,2 fixing metal plate thickness



**Marchi di qualità**  
Quality marks



**Direttive Europee**  
European directives

Conforme "RoHS"  
"RoHS" compliant  
Non soggetto alla "RAEE"  
Not subject to "WEEE"

**Pesi e confezioni**  
Weights and packaging

Art. Codice prodotti Product references	g Peso netto Net weight	n° pz per sacco per bag	n° pz per scatola per box	n° pz per cartone per carton
S-671/43	1,2	500		
S-671/44	0,6	500		

**Note**

Notes