

190

PORTALAMPADE PER LAMPADE FLUORESCENTI CIRCOLARI T5
LAMPHOLDER FOR T5 CIRCULAR FLUORESCENT LAMPS

Dati tecnici

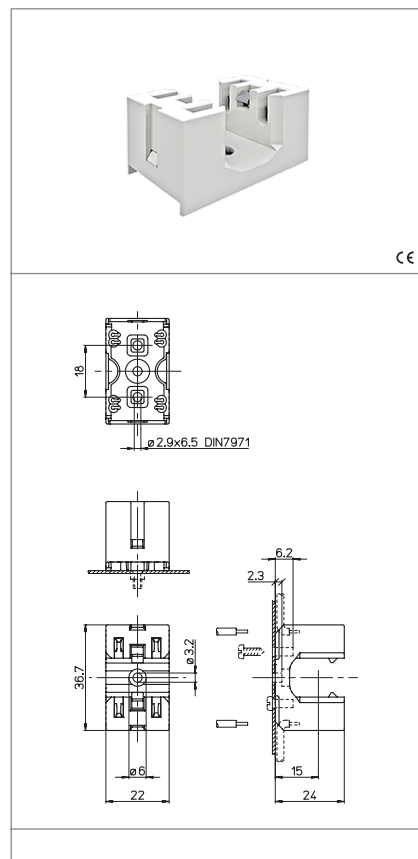
Technical data

- Attacco lampada - Lamp Cap	2GX13
- Corrente e tensione nominale - Rated current and voltage	2A-500V
- Temperatura massima di funzionamento (IEC) - Maximum operating temperature (IEC)	T110
- Grado di protezione - Protection index	IP20
- Categoria di sovratensione - Impulse withstand category	III

Caratteristiche

Characteristics

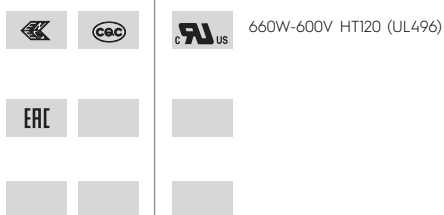
- Corpo in PBT bianco
- White PBT body
- Contatti in lega di rame
- Copper alloy contacts



 fissaggio con vite <i>screw fixing</i>	 fissaggio con vite autofilettante <i>fixing with self-tapping screw</i>	 altezza centro lampada (da sopra la lamiera) <i>lamp centre height (from the top of the metal plate)</i>	 serrafilo automatico a 2 fori <i>push-wire terminals with 2 holes</i>
 sezione conduttori rigidi <i>rigid conductor section</i> 0,5-1	 spelatura cavetti rigidi <i>rigid wires stripping</i> 8-9	 135/V	

Marchi di qualità

Quality marks



Direttive Europee

European directives

Conforme "RoHS"
"RoHS" compliant
Non soggetto alla "RAEE"
Not subject to "WEEE"

Pesi e confezioni

Weights and packaging

Art. Codice prodotti Product references	g Peso netto Net weight	n° pz per sacco per bag	n° pz per scatola per box	n° pz per cartone per carton
190	11		200	

Note

Notes