

1132/21,5

1132/24

**GANCI
CLIPS**

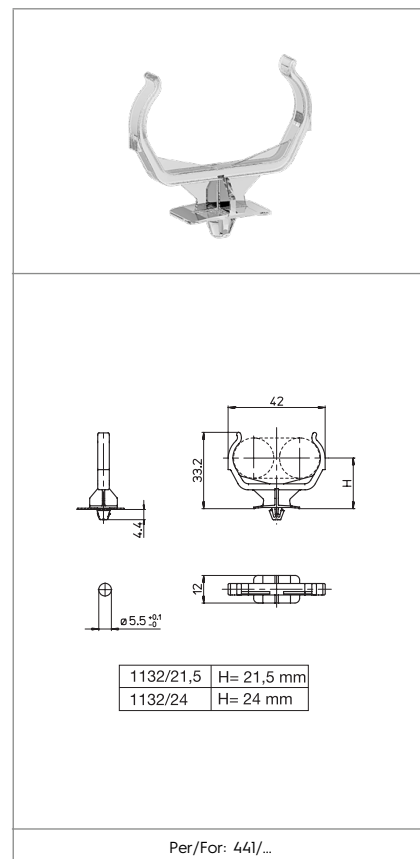
Dati tecnici
Technical data

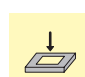
| | |
|--|--|
| | |
| | |
| | |
| | |
| | |
| | |

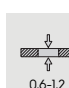
Caratteristiche
Characteristics


in policarbonato trasparente
in transparent polycarbonate

| |
|--|
| |
| |
| |
| |
| |
| |



 fissaggio ad innesto
snap-in fixing

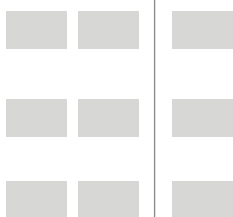
 spessore lamiera di fissaggio
fixing metal plate thickness
0,6-1,2

 altezza centro lampada (da sopra la lamiera)
lamp centre height (from the top of the metal plate)
H

 S-1132/2



Marchi di qualità
Quality marks



Direttive Europee
European directives

Conforme "RoHS"
"RoHS" compliant
Non soggetto alla "RAEE"
Not subject to "WEEE"

Pesi e confezioni
Weights and packaging

| Art. Codice prodotti Product references | g Peso netto Net weight | n° pz per sacco per bag | n° pz per scatola per box | n° pz per cartone per carton |
|---|-------------------------------|-------------------------------|---------------------------------|------------------------------------|
| 1132/21,5 | 1,7 | 1000 | 200 | |
| 1132/24 | 1,7 | 1000 | | |
| | | | | |
| | | | | |
| | | | | |
| | | | | |
| | | | | |

Note

Notes