

647

SEZIONATORE SPINA
PLUG INSULATOR BLOCK

Dati tecnici

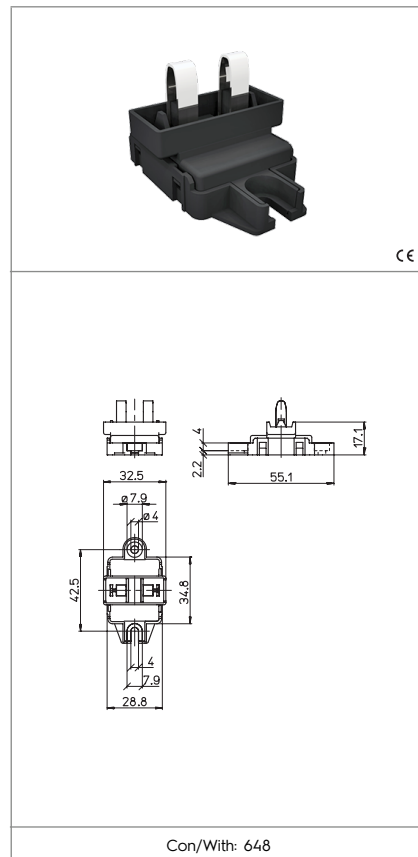
Technical data

- Poli - Poles	2P
- Corrente e tensione nominale - Rated current and voltage	16A-400V
- Temperatura massima di funzionamento (IEC) - Maximum operating temperature (IEC)	T200

Caratteristiche

Characteristics

- Corpo in PET nero
- Black PET body
- Contatti in acciaio argentato
- Silver plated steel contacts



Con/With: 648

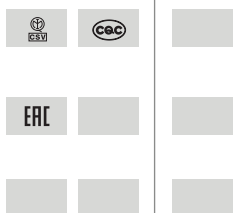


fissaggio con vite
screw fixing



Marchi di qualità

Quality marks



Direttive Europee

European directives

Conforme "RoHS"
"RoHS" compliant
Non soggetto alla "RAEE"
Not subject to "WEEE"

Pesi e confezioni

Weights and packaging

Art. Codice prodotti Product references	g Peso netto Net weight	n° pz per sacco per bag	n° pz per scatola per box	n° pz per cartone per carton
647	13,5	500		

Note

Notes