

1226/SF

PORTALAMPADE PER LAMPADRE AD INCANDESCENZA TUNGSTENO ALOGENE A TENSIONE DI RETE LAMPHOLDER FOR MAIN VOLTAGE TUNGSTEN HALOGEN INCANDESCENT LAMP

Dati tecnici

Technical data

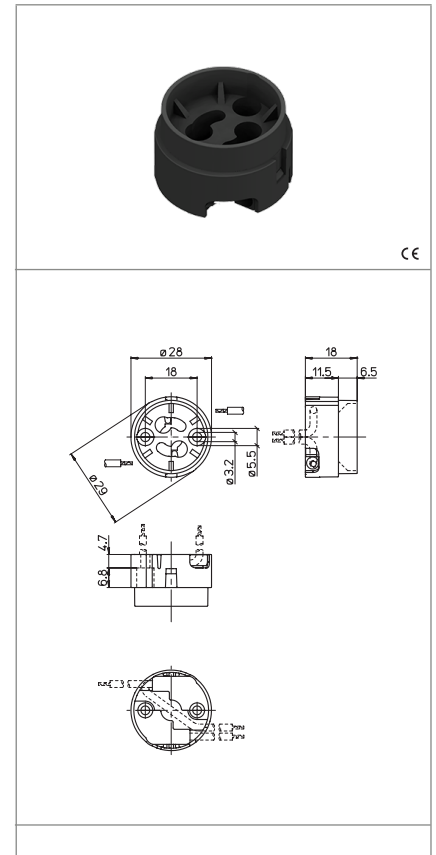
- Attacco lampada - Lamp Cap	GU10
- Corrente e tensione nominale - Rated current and voltage	2A-250V
- Temperatura massima di funzionamento (IEC) - Maximum operating temperature (IEC)	T270
- Grado di protezione - Protection index	IP20
- Categoria di sovratensione - Impulse withstand category	II

Caratteristiche

Characteristics

- Corpo in LCP nero
- Black LCP body
- Contatti in acciaio nichelato
- Nickel plated steel contacts

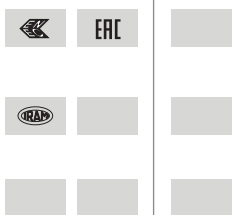
Le viti di fissaggio devono essere avvitate con un momento torcente massimo di 0,3Nm
The fixing screws must be screwed by max. torque of 0,3Nm



 fissaggio con vite screw fixing	 serrafilo automatico ad 1 foro push-wire terminals with 1 hole	 sezione conduttori rigidi rigid conductor section	 spelatura cavetti rigidi rigid wires stripping
 isolato in classe II class II insulated	 118/...		

Marchi di qualità

Quality marks



Directive Europee

European directives

Conforme "RoHS"
"RoHS" compliant
Non soggetto alla "RAEE"
Not subject to "WEEE"

Pesi e confezioni

Weights and packaging

Art. Codice prodotti Product references	g Peso netto Net weight	n° pz per sacco per bag	n° pz per scatola per box	n° pz per cartone per carton
1226/SF	6,7		200	

Note

Notes