

136/V-CVD

136/V-SVD

GANCI CLIPS

Dati tecnici

Technical data

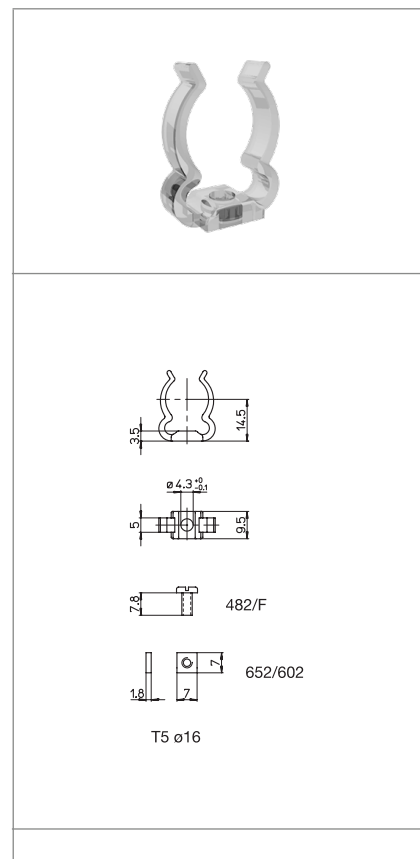
Caratteristiche


Characteristics


in policarbonato trasparente
in transparent polycarbonate

.../CVD= con vite e dado di fissaggio
.../CVD= with fixing screw and nut

.../SVD= senza vite e dado di fissaggio
.../SVD= without fixing screw and nut



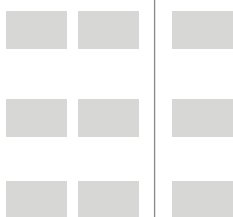
 fissaggio con vite
screw fixing

 altezza centro lampada (da sopra la lamiera)
lamp centre height (from the top of the metal plate)



Marchi di qualità

Quality marks



Direttive Europee

European directives

Conforme "RoHS"
"RoHS" compliant
Non soggetto alla "RAEE"
Not subject to "WEEE"

Pesi e confezioni

Weights and packaging

Art. Codice prodotti Product references	g Peso netto Net weight	n° pz per sacco per bag	n° pz per scatola per box	n° pz per cartone per carton
136/V-CVD	2,2	1000	200	
136/V-SVD	0,8	1000	200	

Note

Notes