

**411/AU**

**411/BU**

**PORTALAMPADE PER LAMPADE FLUORESCENTI COMPATTE (TC-DD)**  
**LAMPHOLDER FOR COMPACT FLUORESCENT LAMPS (TC-DD)**

**Dati tecnici**

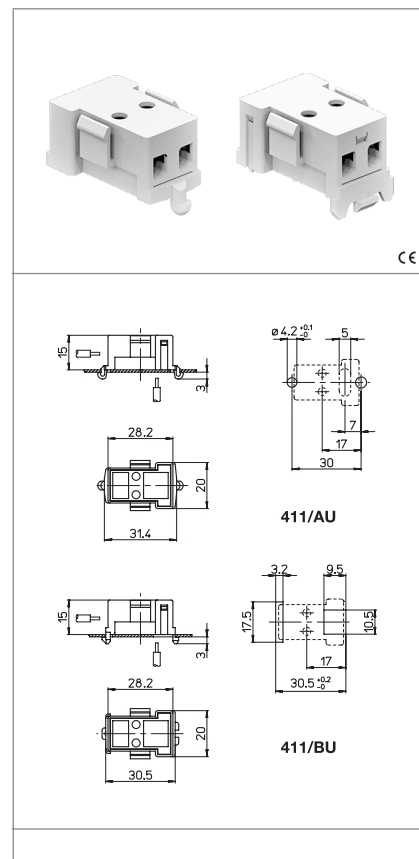
*Technical data*

- Attacco lampada - Lamp Cap	GR8
- Corrente e tensione nominale - Rated current and voltage	2A-250V
- Temperatura massima di funzionamento (IEC) - Maximum operating temperature (IEC)	T110
- Grado di protezione - Protection index	IP20
- Categoria di sovratensione - Impulse withstand category	III

**Caratteristiche**

*Characteristics*

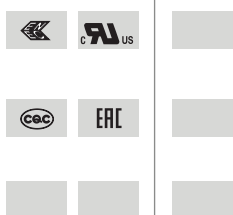
- Corpo in policarbonato bianco  
- White polycarbonate body
- Contatti in lega di rame  
- Copper alloy contacts



 fissaggio ad innesto <i>push-in fixing</i>	 spessore lamiera di fissaggio <i>fixing metal plate thickness</i> 0,6-1	 serrafilo automatico ad 1 foro <i>push-wire terminals with 1 hole</i>	 sezione conduttori rigidi <i>rigid conductor section</i> 0,5-1
 spelatura cavetti rigidi <i>rigid wires stripping</i> 8-9			

**Marchi di qualità**

*Quality marks*



**Direttive Europee**

*European directives*

Conforme "RoHS"  
"RoHS" compliant  
Non soggetto alla "RAEE"  
Not subject to "WEEE"

**Pesi e confezioni**

*Weights and packaging*

Art. Codice prodotti <i>Product references</i>	g Peso netto <i>Net weight</i>	n° pz per sacco <i>per bag</i>	n° pz per scatola <i>per box</i>	n° pz per cartone <i>per carton</i>
411/AU	5,3	1000	200	
411/BU	5,4	1000	200	

**Note**

*Notes*