

**412/AU**

**412/BU**

**PORTALAMPADE PER LAMPADE FLUORESCENTI COMPATTE (TC-DD)  
LAMPHOLDER FOR COMPACT FLUORESCENT LAMPS (TC-DD)**

**Dati tecnici**

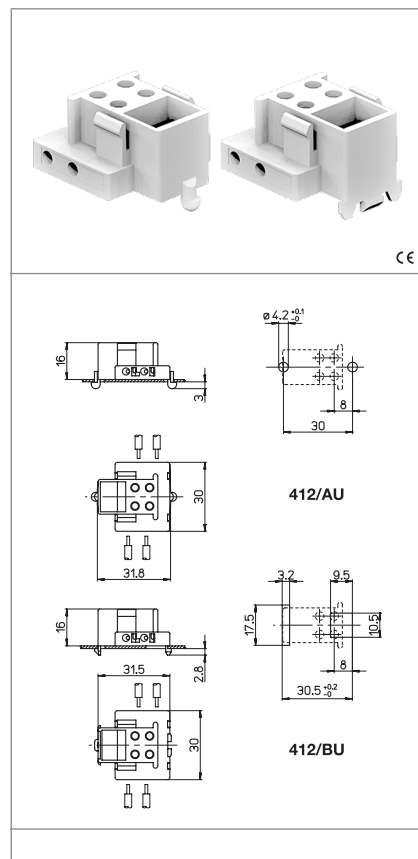
*Technical data*

- Attacco lampada - Lamp Cap	GRI0q
- Corrente e tensione nominale - Rated current and voltage	2A-250V
- Temperatura massima di funzionamento (IEC) - Maximum operating temperature (IEC)	T110
- Grado di protezione - Protection index	IP20
- Categoria di sovratensione - Impulse withstand category	III

**Caratteristiche**

*Characteristics*

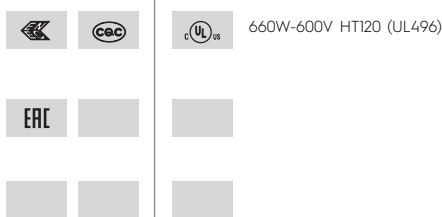
- Corpo in PBT bianco  
- White PBT body
- Contatti in lega di rame  
- Copper alloy contacts



 fissaggio ad innesto push-in fixing	 spessore lamiera di fissaggio fixing metal plate thickness 0,6-1	 serrafilo automatico ad 1 foro push-wire terminals with 1 hole	 sezione conduttori rigidi rigid conductor section 0,5-1
 spelatura cavetti rigidi rigid wires stripping 8-9			

**Marchi di qualità**

*Quality marks*



**Direttive Europee**

*European directives*

Conforme "RoHS"  
"RoHS" compliant  
Non soggetto alla "RAEE"  
Not subject to "WEEE"

**Pesi e confezioni**

*Weights and packaging*

Art. Codice prodotti Product references	g Peso netto Net weight	n° pz per sacco per bag	n° pz per scatola per box	n° pz per cartone per carton
412/AU	7,9	1000	200	
412/BU	7,6	1000	200	

**Note**

*Notes*