

422/A-q3-4-X

**PORTALAMPADE MULTICHIAVE PER LAMPADE FLUORESCENTI COMPATTE (TC-DEL, TC-TEL)
 MULTI-KEYS LAMPHOLDERS FOR COMPACT FLUORESCENT LAMPS (TC-DEL, TC-TEL)**

Dati tecnici

Technical data

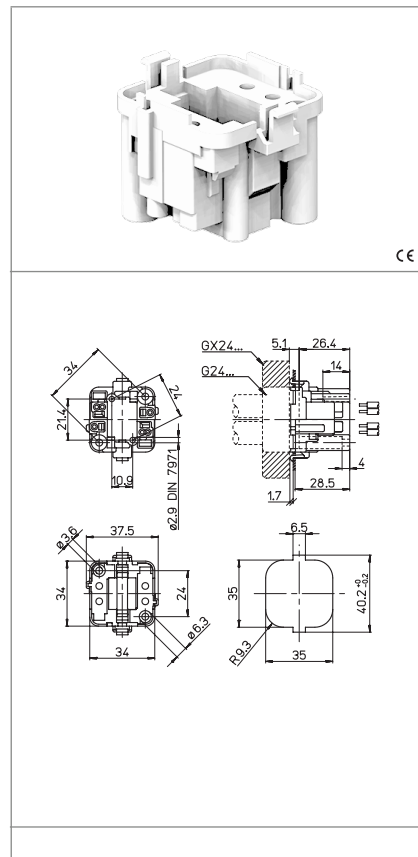
- Attacco lampada - Lamp Cap	G24q-3 GX24q-3-4
- Corrente e tensione nominale - Rated current and voltage	2A-500V
- Temperatura massima di funzionamento (IEC) - Maximum operating temperature (IEC)	T140
- Grado di protezione - Protection index	IP20
- Categoria di sovratensione - Impulse withstand category	III

Caratteristiche

Characteristics

solo con reattori elettronici multipotenza
with multipower electronic ballasts only

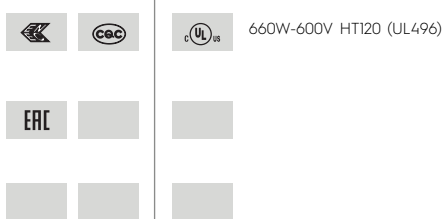
- Corpo in PBT bianco
– White PBT body
- Contatti in lega di rame
– Copper alloy contacts



	fissaggio ad inserimento push-through fixing		spessore lamiera di fissaggio fixing metal plate thickness 0,6-1		serrafilo automatico a 2 fori push-wire terminals with 2 holes		sezione conduttori rigidi rigid conductor section 0,5-1 mm²
	speltatura cavetti rigidi rigid wires stripping 8-9						

Marchi di qualità

Quality marks



Direttive Europee

European directives

Conforme "RoHS"
"RoHS" compliant
Non soggetto alla "RAEE"
Not subject to "WEEE"

Pesi e confezioni

Weights and packaging

Art. Codice prodotti Product references	g Peso netto Net weight	n° pz per sacco per bag	n° pz per scatola per box	n° pz per cartone per carton
422/A-q3-4-X	15,9	500	200	

Note

Notes