

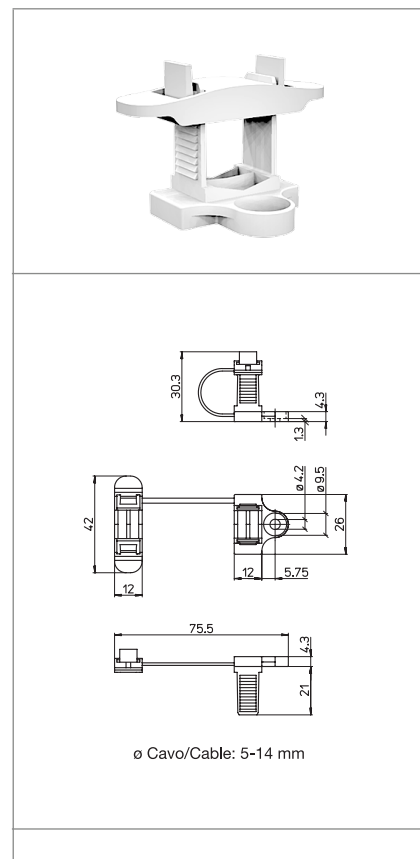
1699/V

BLOCCACAVO
CABLE LOCK

Dati tecnici
Technical data

Caratteristiche
Characteristics

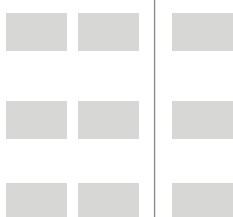
in poliammide
in polyamide



fissaggio con vite
screw fixing



Marchi di qualità
Quality marks



Direttive Europee
European directives

Conforme "RoHS"
"RoHS" compliant
Non soggetto alla "RAEE"
Not subject to "WEEE"

Pesi e confezioni
Weights and packaging

Art. Codice prodotti <i>Product references</i>	g Peso netto <i>Net weight</i>	n° pz per sacco <i>per bag</i>	n° pz per scatola <i>per box</i>	n° pz per cartone <i>per carton</i>
1699/V	3,1	1000	200	

Note

Notes