

423/BU-q1

423/BU-q5

423/BU-q2

423/BU-q6

423/BU-q3

423/BU-q7

423/BU-q4

**PORTALAMPADE PER LAMPADE FLUORESCENTI COMPATTE (TC-DEL, TC-TEL)
LAMP HOLDERS FOR COMPACT FLUORESCENT LAMPS (TC-DEL, TC-TEL)**

Dati tecnici

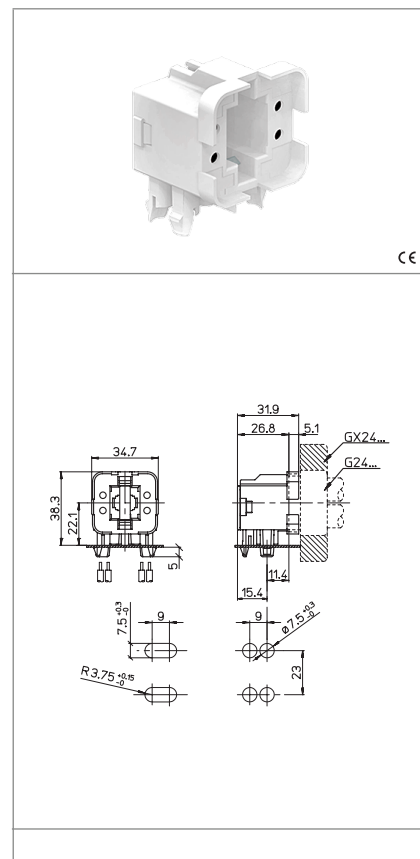
Technical data

- Attacco lampada - Lamp Cap	G24q-... GX24q-...
- Corrente e tensione nominale - Rated current and voltage	2A-500V
- Temperatura massima di funzionamento (IEC) - Maximum operating temperature (IEC)	T140
- Grado di protezione - Protection index	IP20
- Categoria di sovratensione - Impulse withstand category	III

Caratteristiche

Characteristics

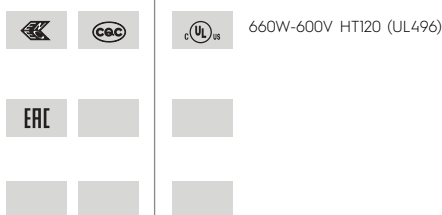
- Corpo in PBT bianco
- White PBT body
- Contatti in lega di rame
- Copper alloy contacts



 fissaggio ad innesto push-in fixing	 spessore lamiera di fissaggio fixing metal plate thickness 0,6-1	 altezza centro lampada (da sopra la lamiera) lamp centre height (from the top of the metal plate) 22,1	 serrafilo automatico ad 1 foro push-wire terminals with 1 hole
 sezione conduttori rigidi rigid conductor section 0,5-1	 spelatura cavetti rigidi rigid wires stripping 9-10	 isolato in classe II class II insulated	

Marchi di qualità

Quality marks



Direttive Europee

European directives

Conforme "RoHS"
"RoHS" compliant
Non soggetto alla "RAEE"
Not subject to "WEEE"

Pesi e confezioni

Weights and packaging

Art. Codice prodotti Product references	g Peso netto Net weight	n° pz per sacco per bag	n° pz per scatola per box	n° pz per cartone per carton
423/BU-q1	15,9		100	
423/BU-q2	16		100	
423/BU-q3	16,1		100	
423/BU-q4	16		100	
423/BU-q5	16,8		100	
423/BU-q6	16,9		100	
423/BU-q7				

Note

Notes