

S-422-V/3

**SUPPORTO BASCULANTE
SWIVELLING BRACKET**

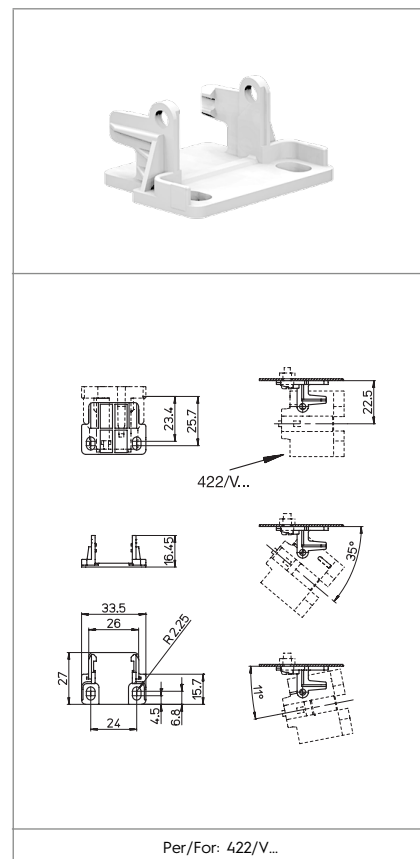
Dati tecnici

Technical data

Caratteristiche

Characteristics

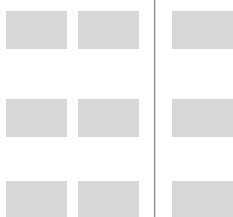
in PBT bianco
in white PBT



fissaggio con vite
screw fixing



Marchi di qualità
Quality marks



Direttive Europee
European directives

Conforme "RoHS"
"RoHS" compliant
Non soggetto alla "RAEE"
Not subject to "WEEE"

Pesi e confezioni
Weights and packaging

Art. Codice prodotti Product references	g Peso netto Net weight	n° pz per sacco per bag	n° pz per scatola per box	n° pz per cartone per carton
S-422-V/3	2,7	500		

Note

Notes