

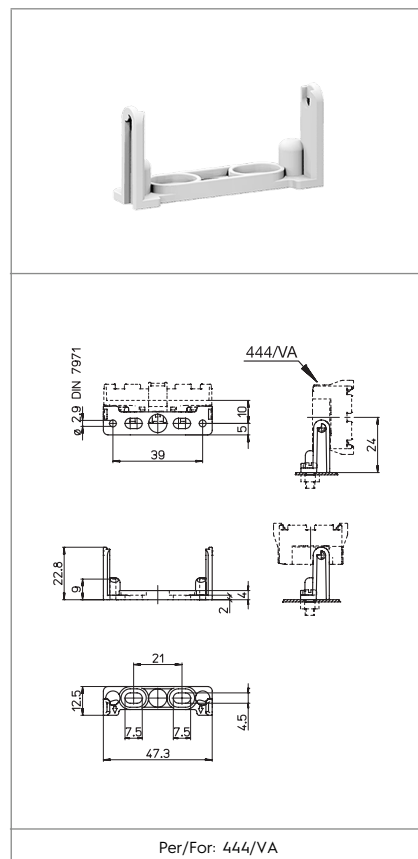
S-444/3

**SUPPORTO BASCULANTE
SWIVELLING BRACKET**


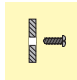
Dati tecnici
Technical data

Caratteristiche
Characteristics

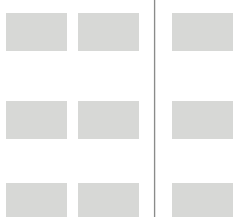
in policarbonato bianco
in white polycarbonate



Per/For: 444/VA

 fissaggio con vite screw fixing	 fissaggio con vite autofilettante fixing with self-tapping screw	

Marchi di qualità
Quality marks



Direttive Europee
European directives

Conforme "RoHS"
"RoHS" compliant
Non soggetto alla "RAEE"
Not subject to "WEEE"

Pesi e confezioni
Weights and packaging

Art. Codice prodotti Product references	g Peso netto Net weight	n° pz per sacco per bag	n° pz per scatola per box	n° pz per cartone per carton
S-444/3	2	500		

Note

Notes