

## 1224/SF

### PORTALAMPADE PER LAMPADE AD INCANDESCENZA TUNGSTENO ALOGENE A BASSISSIMA TENSIONE LAMPHOLDER FOR EXTRA LOW VOLTAGE TUNGSTEN HALOGEN INCANDESCENT LAMPS

#### Dati tecnici

##### Technical data

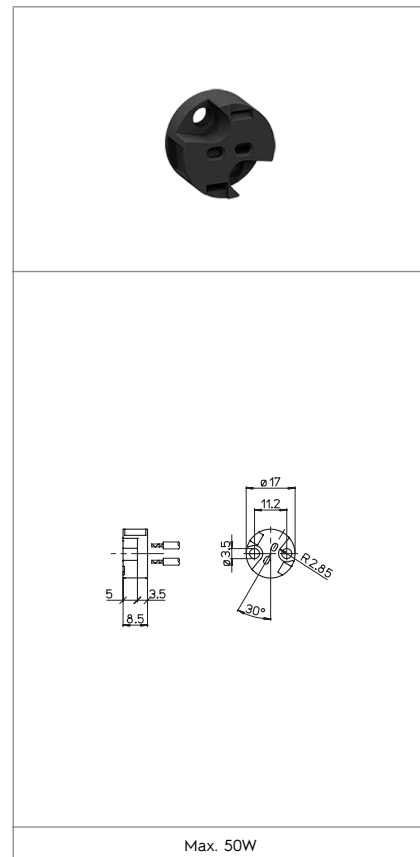
- Attacco lampada - Lamp Cap	G4 GY4 GZ4 G5.3 GX5.3 G6.35
- Corrente e tensione nominale - Rated current and voltage	4A-12V 2A-24V
- Temperatura massima di funzionamento (IEC) - Maximum operating temperature (IEC)	T270
- Grado di protezione - Protection index	IP20
- Categoria di sovratensione - Impulse withstand category	II

#### Caratteristiche

##### Characteristics

CONNETTORE CON GY4 GZ4 GX5.3 GZ6.35  
CONNECTOR WITH GY4 GZ4 GX5.3 GZ6.35

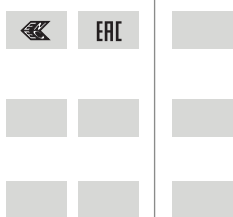
- Corpo in LCP nero  
- Black LCP body
- Contatti in CuNiZn (alpacca) argentata  
- Silver plated CuNiZn (German silver) contacts



 fissaggio con vite screw fixing	 serrafilo automatico ad 1 foro push-wire terminals with 1 hole	 diametro conduttore flessibile con fascetta diameter of the flexible conductor with ferrule	 sezione conduttori rigidi rigid conductor section
 spelatura cavetti rigidi e flessibili con fascetta rigid and flexible with ferrule wires stripping	 S-224/...		

#### Marchi di qualità

##### Quality marks



#### Direttive Europee

##### European directives

Conforme "RoHS"  
"RoHS" compliant  
Non soggetto alla "RAEE"  
Not subject to "WEEE"

#### Pesi e confezioni

##### Weights and packaging

Art. Codice prodotti Product references	g Peso netto Net weight	n° pz per sacco per bag	n° pz per scatola per box	n° pz per cartone per carton
1224/SF	2,1		500	

#### Note

##### Notes