

1225/SF

PORTALAMPADE PER LAMPADE AD INCANDESCENZA TUNGSTENO ALOGENE A BASSISSIMA TENSIONE LAMPHOLDER FOR EXTRA LOW VOLTAGE TUNGSTEN HALOGEN INCANDESCENT LAMPS

Dati tecnici

Technical data

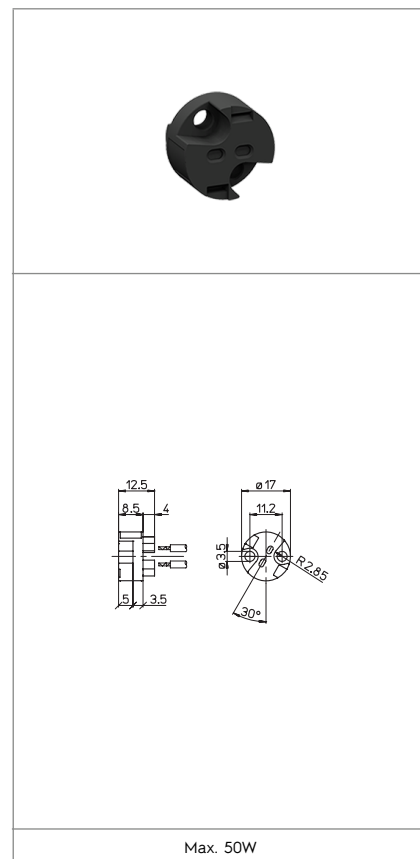
- Attacco lampada - Lamp Cap	G4 GY4 GZ4 G5.3 GX5.3 G6.35
- Corrente e tensione nominale - Rated current and voltage	4A-12V 2A-24V
- Temperatura massima di funzionamento (IEC) - Maximum operating temperature (IEC)	T270
- Grado di protezione - Protection index	IP20
- Categoria di sovratensione - Impulse withstand category	II

Caratteristiche

Characteristics

CONNETTORE CON GY4 GZ4 GX5.3 GZ6.35
CONNECTOR WITH GY4 GZ4 GX5.3 GZ6.35

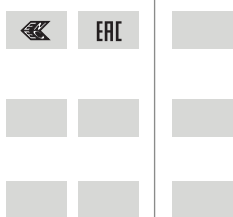
- Corpo in LCP nero
- Black LCP body
- Contatti in CuNiZn (alpacca) argentata
- Silver plated CuNiZn (German silver) contacts



 fissaggio con vite screw fixing	 serrafilo automatico ad 1 foro push-wire terminals with 1 hole	 diametro conduttore flessibile con fascetta diameter of the flexible conductor with ferrule	 sezione conduttori rigidi rigid conductor section
 spelatura cavetti rigidi e flessibili con fascetta rigid and flexible with ferrule wires stripping			

Marchi di qualità

Quality marks



Direttive Europee

European directives

Conforme "RoHS"
"RoHS" compliant
Non soggetto alla "RAEE"
Not subject to "WEEE"

Pesi e confezioni

Weights and packaging

Art. Codice prodotti Product references	g Peso netto Net weight	n° pz per sacco per bag	n° pz per scatola per box	n° pz per cartone per carton
1225/SF				

Note

Notes