

## 1305/SF

### PORTALAMPADE PER LAMPADE A SCARICA AI VAPORI D'ALOGENURI LAMPHOLDER FOR HALIDE VAPOUR DISCHARGE LAMPS

#### Dati tecnici

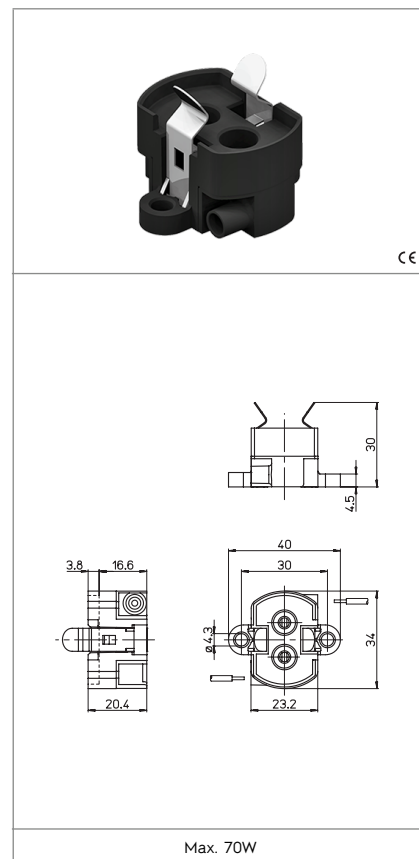
##### Technical data

- Attacco lampada - Lamp Cap	G12
- Corrente e tensione nominale - Rated current and voltage	2A-250V
- Temperatura massima di funzionamento (IEC) - Maximum operating temperature (IEC)	T250
- Grado di protezione - Protection index	IP20
- Categoria di sovratensione - Impulse withstand category	III

#### Caratteristiche

##### Characteristics

- Corpo in LCP nero  
- Black LCP body
- Contatti in acciaio nichelato  
- Nickel plated steel contacts



 fissaggio con vite screw fixing	 serrafilo automatico ad 1 foro push-wire terminals with 1 hole	 diametro conduttore flessibile con fascetta diameter of the flexible conductor with ferrule ø1,8 max	 spelatura cavetti flessibili con fascetta flexible wires stripping with ferrule 10-11
 sezione conduttori rigidi rigid conductor section 0,5-1 mm <sup>2</sup>	 spelatura cavetti rigidi rigid wires stripping 8-9	 adatto per tensione di accensione ad impulsi fino a... suitable for impulse ignition voltage up to... 5kV	 isolato in classe II class II insulated

#### Marchi di qualità

##### Quality marks



#### Direttive Europee

##### European directives

Conforme "RoHS"  
"RoHS" compliant  
Non soggetto alla "RAEE"  
Not subject to "WEEE"

#### Pesi e confezioni

##### Weights and packaging

Art. Codice prodotti Product references	g Peso netto Net weight	n° pz per sacco per bag	n° pz per scatola per box	n° pz per cartone per carton
1305/SF	11,9		200	

#### Note

##### Notes