

## 444/AU

### PORTALAMPADE PER LAMPADE FLUORESCENTI COMPATTE (TC-L) LAMPHOLDER FOR COMPACT FLUORESCENT LAMPS (TC-L)

#### Dati tecnici

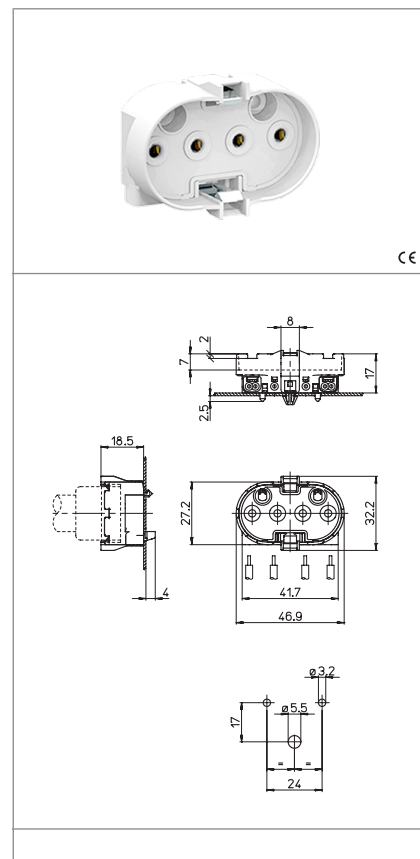
##### Technical data

- Attacco lampada - Lamp Cap	2G11
- Corrente e tensione nominale - Rated current and voltage	2A-250V
- Temperatura massima di funzionamento (IEC) - Maximum operating temperature (IEC)	T140
- Grado di protezione - Protection index	IP20
- Categoria di sovratensione - Impulse withstand category	III

#### Caratteristiche

##### Characteristics

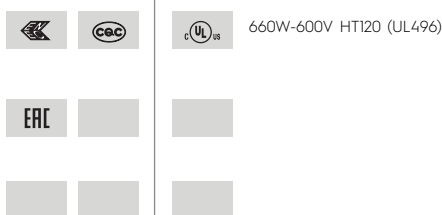
- Corpo in PBT bianco  
- White PBT body
- Contatti in lega di rame  
- Copper alloy contacts



 fissaggio ad innesto push-in fixing	 spessore lamiera di fissaggio fixing metal plate thickness 0,6-1	 serrafilo automatico a 2 fori push-wire terminals with 2 holes	 sezione conduttori rigidi rigid conductor section mm <sup>2</sup> 0,5-1
 spelatura cavetti rigidi rigid wires stripping 8-9	 isolato in classe II class II insulated	 S-444/4	

#### Marchi di qualità

##### Quality marks



#### Direttive Europee

##### European directives

Conforme "RoHS"  
"RoHS" compliant  
Non soggetto alla "RAEE"  
Not subject to "WEEE"

#### Pesi e confezioni

##### Weights and packaging

Art. Codice prodotti Product references	g Peso netto Net weight	n° pz per sacco per bag	n° pz per scatola per box	n° pz per cartone per carton
444/AU	10,8	500	100	

#### Note

##### Notes