

**139/V**

**139/A**

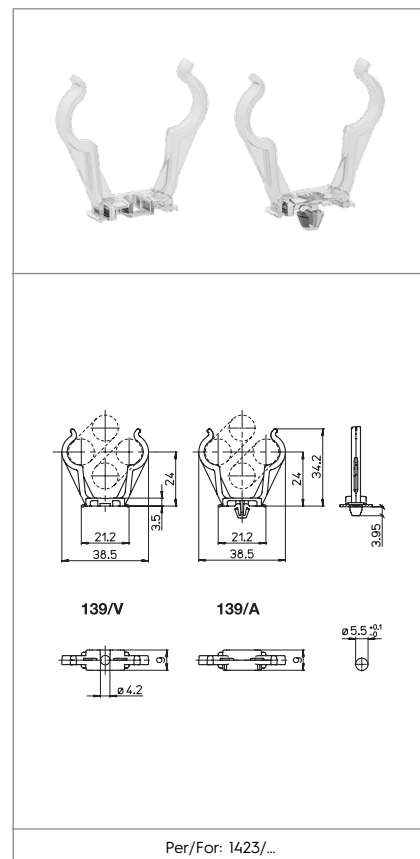
**GANCI  
CLIPS**

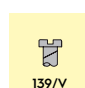

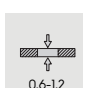

**Dati tecnici**  
*Technical data*


**Caratteristiche**  
*Characteristics*

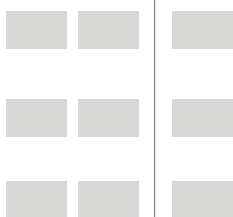
in policarbonato trasparente  
*in transparent polycarbonate*

Solo per lampade G24...  
*Only for G24... lamps*

 fissaggio con vite <i>screw fixing</i>	 fissaggio ad innesto <i>push-in fixing</i>	 spessore lamiera di fissaggio <i>fixing metal plate thickness</i>	 altezza centro lampada (da sopra la lamiera) <i>lamp centre height (from the top of the metal plate)</i>
139/V	139/A	0,6-1,2	24

**Marchi di qualità**  
*Quality marks*



**Direttive Europee**  
*European directives*

Conforme "RoHS"  
*"RoHS" compliant*  
Non soggetto alla "RAEE"  
*Not subject to "WEEE"*

**Pesi e confezioni**  
*Weights and packaging*

Art. Codice prodotti <i>Product references</i>	g Peso netto <i>Net weight</i>	n° pz per sacco <i>per bag</i>	n° pz per scatola <i>per box</i>	n° pz per cartone <i>per carton</i>
139/V	1,3	1000		
139/A	1,3	1000		

**Note**

*Notes*