

1128/R

1128/T

GANCI
CLIPS

Dati tecnici

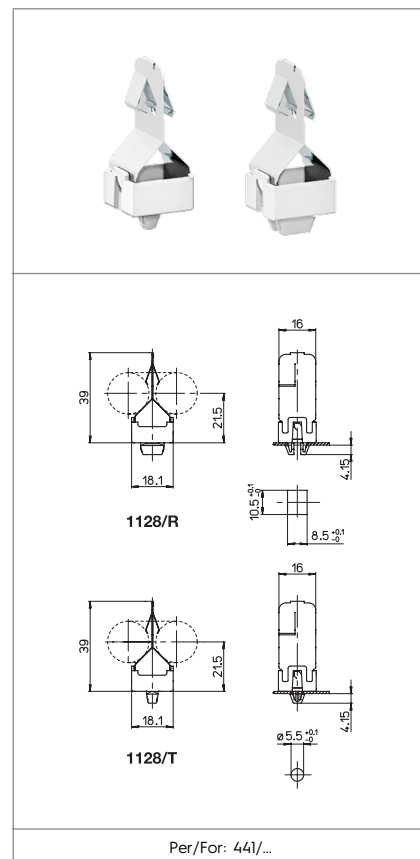
Technical data

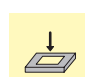
Caratteristiche

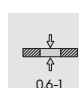
Characteristics


in acciaio inox
in stainless steel

- Base in policarbonato bianco
- *White polycarbonate base*



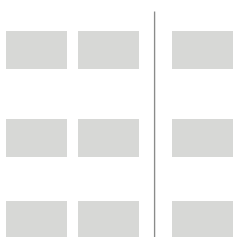
 fissaggio ad innesto
snap-in fixing

 spessore lamiera di fissaggio
fixing metal plate thickness
0,6-1

 altezza centro lampada (da sopra la lamiera)
lamp centre height (from the top of the metal plate)
21,5



Marchi di qualità
Quality marks



Direttive Europee
European directives

Conforme "RoHS"
"RoHS" compliant
Non soggetto alla "RAEE"
Not subject to "WEEE"

Pesi e confezioni
Weights and packaging

Art. Codice prodotti <i>Product references</i>	g Peso netto <i>Net weight</i>	n° pz per sacco <i>per bag</i>	n° pz per scatola <i>per box</i>	n° pz per cartone <i>per carton</i>
1128/R	4,4	500		
1128/T	4,3	500	100	

Note

Notes