

S-480/3

S-480/4

DISTANZIATORI
SPACING COLLARS

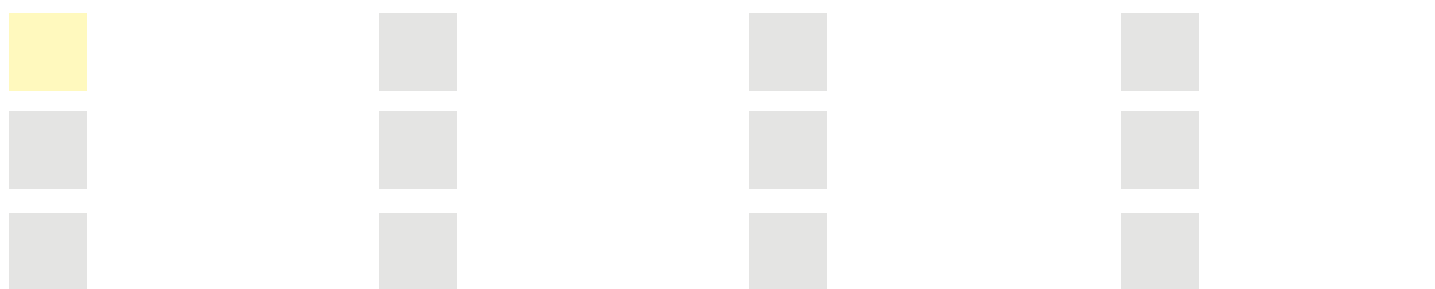
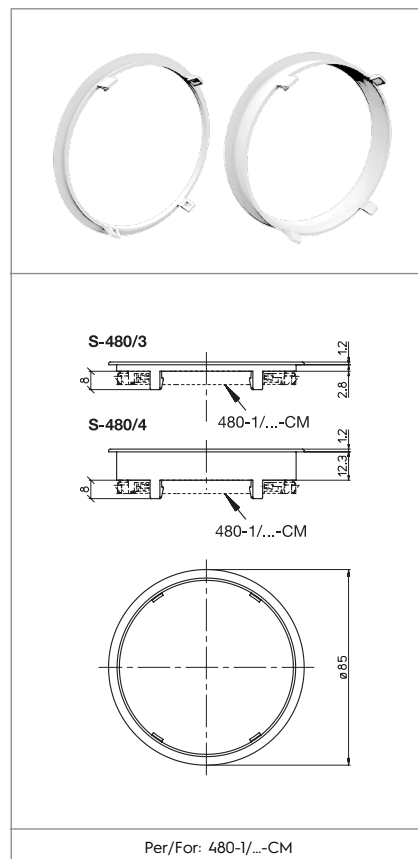
Dati tecnici
Technical data

| | |
|--|--|
| | |
| | |
| | |
| | |
| | |
| | |

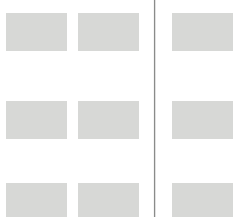
Caratteristiche
Characteristics

in policarbonato bianco
in white polycarbonate

| |
|--|
| |
| |
| |
| |
| |
| |
| |
| |



Marchi di qualità
Quality marks



Direttive Europee
European directives

Conforme "RoHS"
"RoHS" compliant
Non soggetto alla "RAEE"
Not subject to "WEEE"

Pesi e confezioni
Weights and packaging

| Art. Codice prodotti <i>Product references</i> | g Peso netto <i>Net weight</i> | n° pz per sacco <i>per bag</i> | n° pz per scatola <i>per box</i> | n° pz per cartone <i>per carton</i> |
|--|--------------------------------------|--------------------------------------|--|---|
| S-480/3 | 2,8 | | 200 | |
| S-480/4 | 5,8 | | 100 | |
| | | | | |
| | | | | |
| | | | | |
| | | | | |
| | | | | |
| | | | | |

Note

Notes