

**S-480-CB/2**

**COPERTINA COPRICAVO**  
**CABLE COVER**

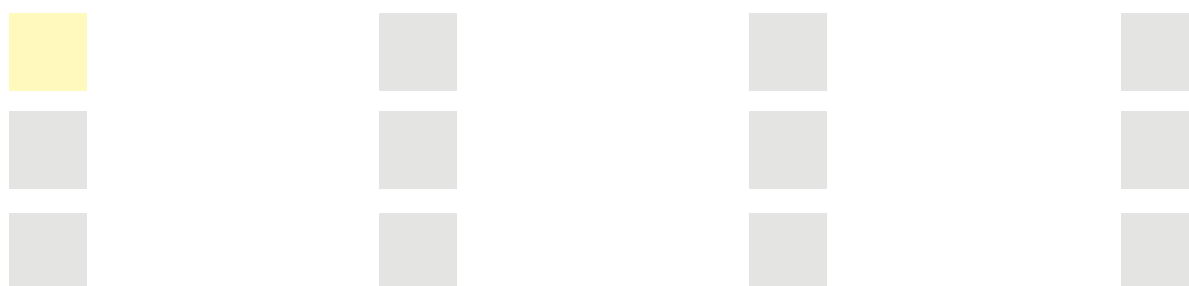
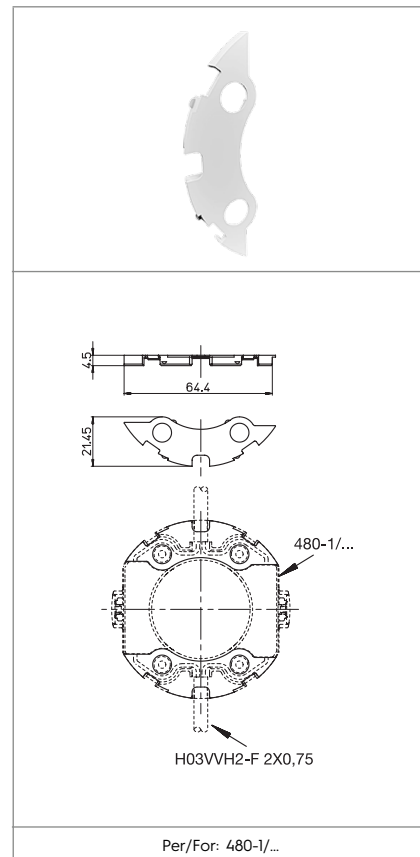
**Dati tecnici**

*Technical data*


**Caratteristiche**

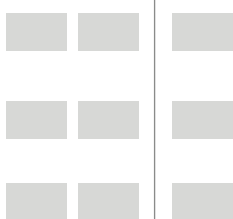
*Characteristics*

in policarbonato bianco  
*in white polycarbonate*

**Marchi di qualità**

*Quality marks*



**Direttive Europee**

*European directives*

Conforme "RoHS"  
"RoHS" compliant  
Non soggetto alla "RAEE"  
Not subject to "WEEE"

**Pesi e confezioni**

*Weights and packaging*

Art. Codice prodotti Product references	g Peso netto Net weight	n° pz per sacco per bag	n° pz per scatola per box	n° pz per cartone per carton
S-480-CB/2	1,1		200	

**Note**

*Notes*