

2600/AB

2600/AN

GANCI DI SICUREZZA
SAFETY HOOKS

Dati tecnici

Technical data

Caratteristiche

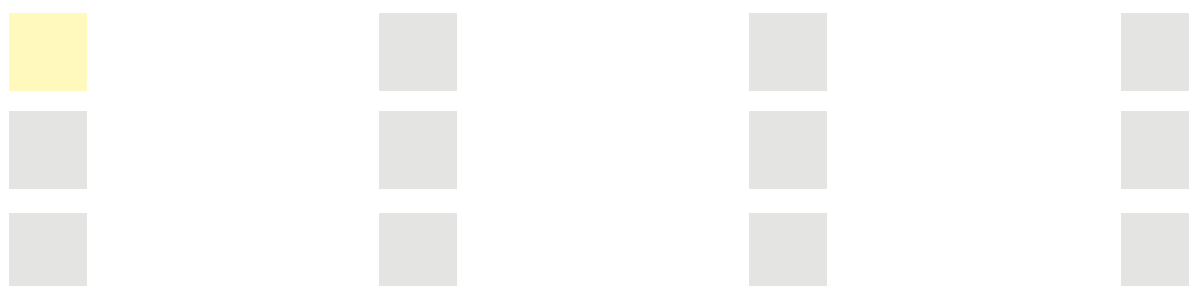
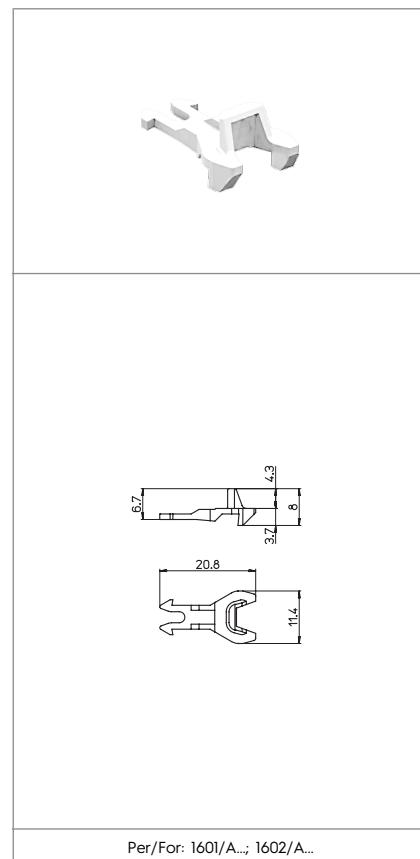
Characteristics

.../B= bianco .../N= nero

.../B= white .../N= black

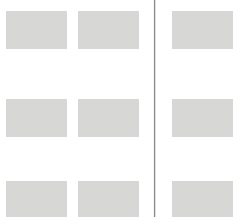
– Corpo in poliammide

– Polyamide body



Marchi di qualità

Quality marks



Direttive Europee

European directives

Conforme "RoHS"
"RoHS" compliant

Pesi e confezioni

Weights and packaging

Art. Codice prodotti Product references	g Peso netto Net weight	n° pz per sacco per bag	n° pz per scatola per box	n° pz per cartone per carton
2600/AB	0,3	2000		
2600/AN	0,3	2000		

Note

Notes