

**2601/VCB-M-2**

**2601/VCB-SM-2**

**2601/VCN-M-2**

**2601/VCN-SM-2**

**SPINE DI CONNESSIONE CON COPERTURA**  
**CONNECTION PLUGS WITH COVER**

**Dati tecnici**

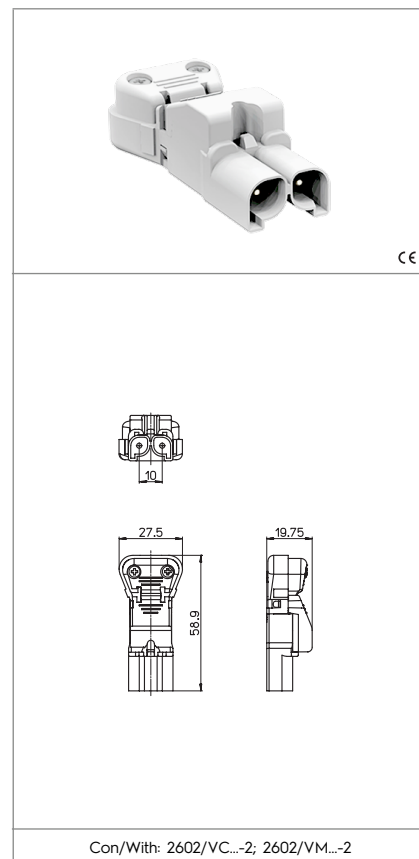
*Technical data*

- Poli - Poles	2P
- Corrente e tensione nominale - Rated current and voltage	16A-250V
- Temperatura massima di funzionamento (IEC) - Maximum operating temperature (IEC)	T120
- Grado di protezione - Protection index	IP20
- Cat. sovratensione / Grado di inquinamento - Impulse withstand cat. / Pollution degree	III / 2


**Caratteristiche**

*Characteristics*

- Corpo in poliammide .../B= bianco .../N= nero  
– Polyamide body .../B= white .../N= black
- Contatti in ottone argentato  
– Silver plated brass contacts

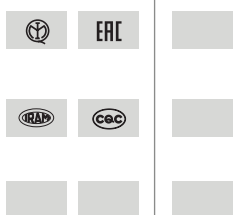


Con/With: 2602/VC...-2; 2602/VM...-2

 senza fissaggio <i>without fixing</i>	 fissaggio con vite <i>screw fixing</i>	 serrafilo con vite e morsetto <i>screw terminals</i>	 sezione conduttore flessibile <i>section of the flexible conductor</i>
 sezione conduttore flessibile con fascetta <i>section of the flexible conductor with ferrule</i>	 sezione conduttori rigidi <i>rigid conductor section</i>	 spelatura cavetti rigidi e flessibili (con o senza fascetta) <i>rigid and flexible wires stripping (with or without ferrule)</i>	 adatto per tensione di accensione ad impulsi fino a... <i>suitable for impulse ignition voltage up to...</i>
 con cappuccio e viti montati <i>with cover and screws assembled</i>	 con cappuccio e viti smontati <i>with cover and screws disassembled</i>		

**Marchi di qualità**

*Quality marks*



**Direttive Europee**

*European directives*

Conforme "RoHS"  
"RoHS" compliant

**Pesi e confezioni**

*Weights and packaging*

Art. Codice prodotti Product references	g Peso netto Net weight	n° pz per sacco per bag	n° pz per scatola per box	n° pz per cartone per carton
2601/VCB-M-2	12	500		
2601/VCB-SM-2	12	500		
2601/VCN-M-2	12	500		
2601/VCN-SM-2	12	500		

**Note** - La temperatura massima di funzionamento T è la massima temperatura ambiente alla quale il connettore può funzionare con il valore di corrente nominale indicato (EN/IEC61984). Limite di temperatura inferiore / superiore è: -10 °C / +150 °C (EN/IEC61984).

**Notes** - The maximum operating temperature T is the maximum ambient temperature for the connector working at the rated current value indicated (EN/IEC61984). Temperature lower/upper limits: -10 °C / +150 °C (EN/IEC61984).