

1601/AB

1601/AN

SPINE DI CONNESSIONE PER FISSAGGIO A PARETE
CONNECTION PLUGS FOR PANEL MOUNTING

Dati tecnici

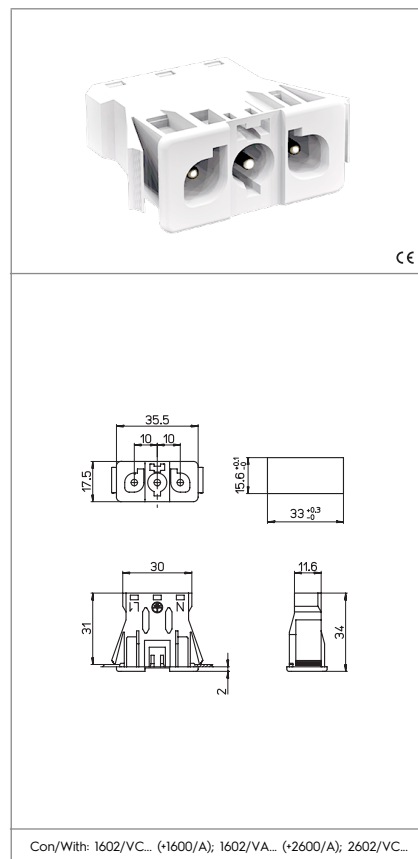
Technical data

- Poli - Poles	2P+E
- Corrente e tensione nominale - Rated current and voltage	16A-250V
- Temperatura massima di funzionamento (IEC) - Maximum operating temperature (IEC)	T120
- Grado di protezione - Protection index	IP20
- Cat. sovratensione / Grado di inquinamento - Impulse withstand cat. / Pollution degree	III / 2

Caratteristiche

Characteristics

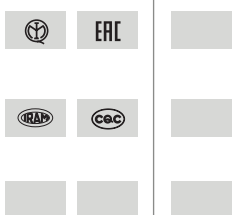
- Corpo in poliammide .../B= bianco .../N= nero
- Polyamide body .../B= white .../N= black
- Contatti in ottone stagnato
- Tin plated brass contacts



 fissaggio ad innesto snap-in fixing	 spessore lamiera di fissaggio fixing metal plate thickness 0,6-1,5	 serrafilo automatico a 2 fori push-wire terminals with 2 holes	 sezione conduttori rigidi rigid conductor section mm ² 0,5-2,5
 spelatura cavetti rigidi rigid wires stripping 11-12	 adatto per tensione di accensione ad impulsi fino a... suitable for impulse ignition voltage up to... 5kV	 1600/A	 2600/A
 1600/G...	 1600/TS		

Marchi di qualità

Quality marks



Direttive Europee

European directives

Conforme "RoHS"
"RoHS" compliant

Pesi e confezioni

Weights and packaging

Art. Codice prodotti Product references	g Peso netto Net weight	n° pz per sacco per bag	n° pz per scatola per box	n° pz per cartone per carton
1601/AB	16	500		
1601/AN	15,8	500		

Note - La temperatura massima di funzionamento T è la massima temperatura ambiente alla quale il connettore può funzionare con il valore di corrente nominale indicato (EN/IEC61984). Limite di temperatura inferiore / superiore è: -10 °C / +150 °C (EN/IEC61984).

Notes - The maximum operating temperature T is the maximum ambient temperature for the connector working at the rated current value indicated (EN/IEC61984). Temperature lower/upper limits: -10 °C / +150 °C (EN/IEC61984).