

1600/ATB

1600/ATN

GANCI DI SICUREZZA
SAFETY HOOKS

Dati tecnici

Technical data

Caratteristiche

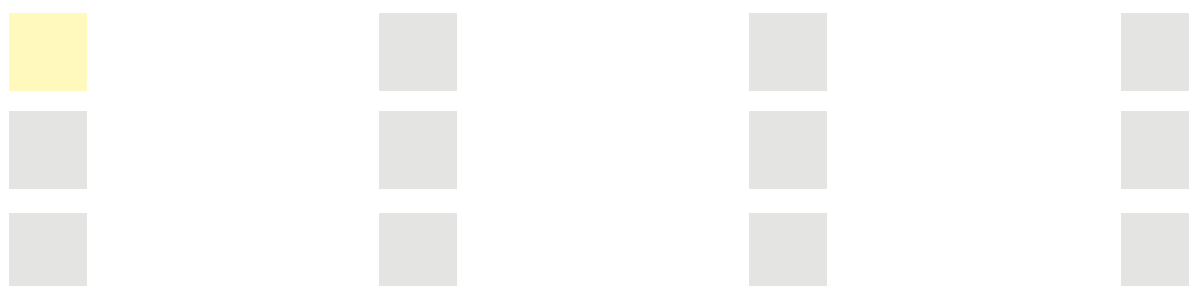
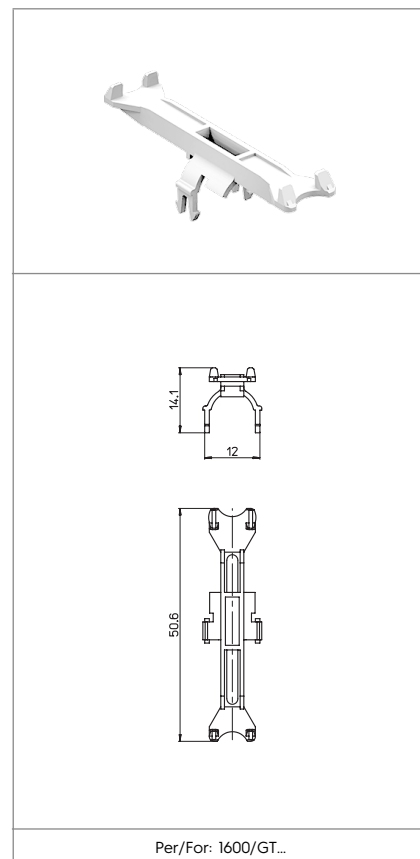
Characteristics

.../B= bianco .../N= nero

.../B= white .../N= black

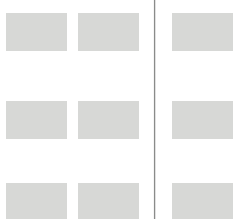
– Corpo in poliammide

– Polyamide body



Marchi di qualità

Quality marks



Direttive Europee

European directives

Conforme "RoHS"
"RoHS" compliant

Pesi e confezioni

Weights and packaging

Art. Codice prodotti Product references	g Peso netto Net weight	n° pz per sacco per bag	n° pz per scatola per box	n° pz per cartone per carton
1600/ATB	0,6	1000		
1600/ATN	0,6	1000		

Note

Notes