

422/L-q1-T

422/L-q2-T

422/L-q3-T

422/L-q4-T

422/L-q5-T

422/L-q6-T

422/L-q7-T

**PORTALAMPADE PER LAMPADE FLUORESCENTI COMPATTE (TC-DEL, TC-TEL)**  
**LAMPHOLDERS FOR COMPACT FLUORESCENT LAMPS (TC-DEL, TC-TEL)**

**Dati tecnici**

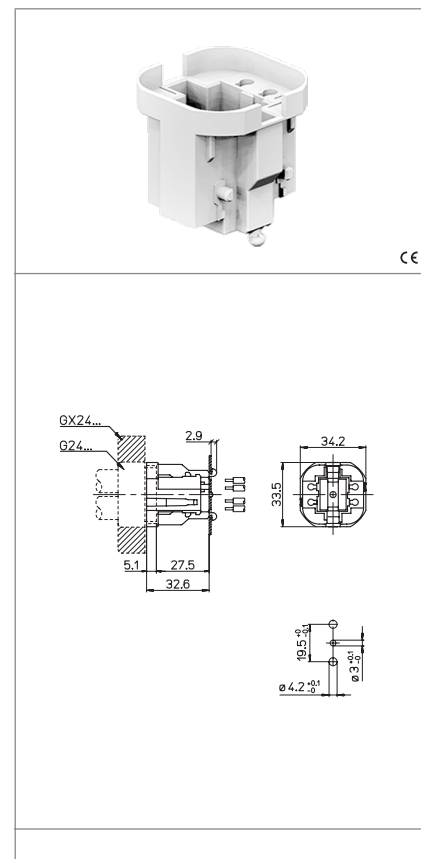
*Technical data*

- Attacco lampada - Lamp Cap	G24q-... GX24q-...
- Corrente e tensione nominale - Rated current and voltage	2A-500V
- Temperatura massima di funzionamento (IEC) - Maximum operating temperature (IEC)	T140
- Grado di protezione - Protection index	IP20
- Categoria di sovratensione - Impulse withstand category	III

**Caratteristiche**

*Characteristics*

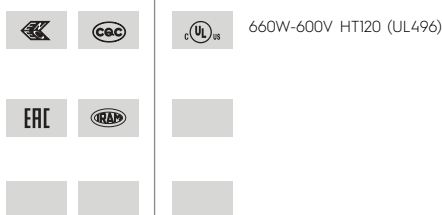
- Corpo in PBT bianco  
- White PBT body
- Contatti in lega di rame  
- Copper alloy contacts



 fissaggio ad innesto push-in fixing	 spessore lamiera di fissaggio fixing metal plate thickness 0,6-1,2	 serrafilo automatico a 2 fori push-wire terminals with 2 holes	 sezione conduttori rigidi rigid conductor section 0,5-1
 spelatura cavetti rigidi rigid wires stripping 10-11	 con fori di guida per i cavetti with wires guidance holes	 isolato in classe II class II insulated	

**Marchi di qualità**

*Quality marks*



**Direttive Europee**

*European directives*

Conforme "RoHS"  
"RoHS" compliant  
Non soggetto alla "RAEE"  
Not subject to "WEEE"

**Pesi e confezioni**

*Weights and packaging*

Art. Codice prodotti Product references	g Peso netto Net weight	n° pz per sacco per bag	n° pz per scatola per box	n° pz per cartone per carton
422/L-q1-T	12	500		
422/L-q2-T	12,1	500		
422/L-q3-T	12	500		
422/L-q4-T				
422/L-q5-T				
422/L-q6-T				
422/L-q7-T				

**Note**

*Notes*