

S-1673/43

S-1673/44

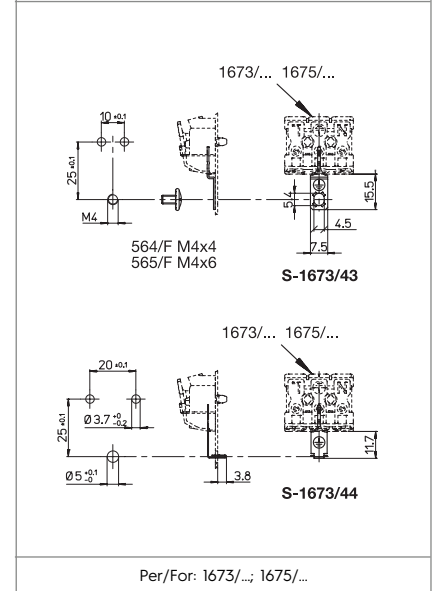
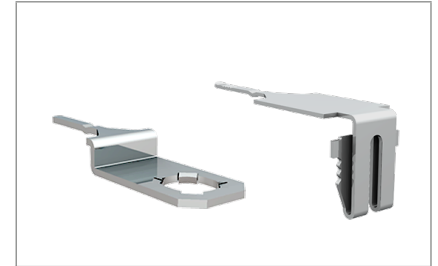
CONNESSIONI DI TERRA ALLA LAMIERA
EARTH CONNECTIONS TO LUMINAIRE


Dati tecnici
Technical data

Caratteristiche
Characteristics

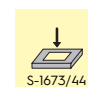
S-1673/43 in acciaio zincato
S-1673/43 in zinc plated steel

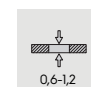
S-1673/44 in acciaio inox
S-1673/44 in stainless steel



 fissaggio con vite
screw fixing

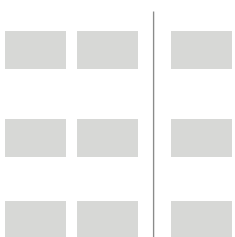
 564/F 565/F

 fissaggio ad innesto
snap-in fixing

 spessore lamiera di fissaggio
fixing metal plate thickness



Marchi di qualità
Quality marks



Direttive Europee
European directives

Conforme "RoHS"
"RoHS" compliant

Non soggetto alla "RAEE"
Not subject to "WEEE"

Pesi e confezioni
Weights and packaging

Art. Codice prodotti <i>Product references</i>	g Peso netto <i>Net weight</i>	n° pz per sacco <i>per bag</i>	n° pz per scatola <i>per box</i>	n° pz per cartone <i>per carton</i>
S-1673/43	0,7	500		
S-1673/44	0,4	500		

Note

Notes