

649/T

**SEZIONATORE SPINA
PLUG INSULATOR BLOCK**

Dati tecnici

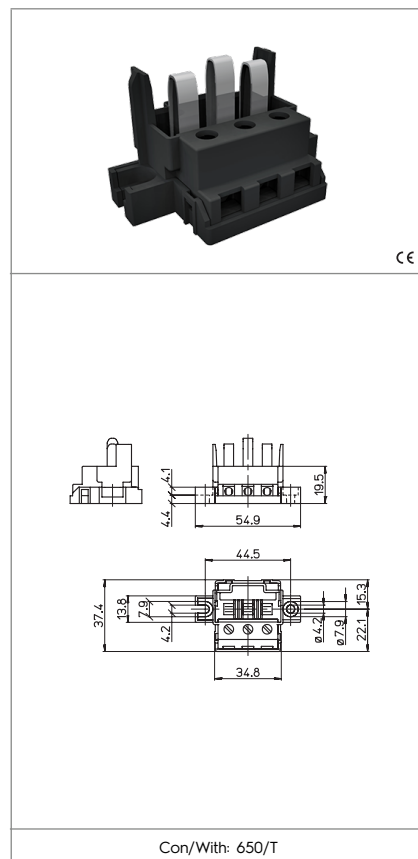
Technical data



- Poli - Poles	2P+E
- Corrente e tensione nominale - Rated current and voltage	16A-400V
- Temperatura massima di funzionamento (IEC) - Maximum operating temperature (IEC)	T200

Caratteristiche

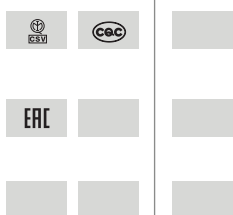
Characteristics

- Corpo in PET nero
- Black PET body
- Contatti di fase in acciaio argentato
- Silver plated steel phase contacts
- Contatto di terra in acciaio ramato
- Copper plated steel earth contact



 fissaggio con vite screw fixing			
 serrafilo con vite e morsetto screw terminals			 uscita: vite output side: screw
 spelatura cavetti rigidi e flessibili con fascetta rigid and flexible with ferrule wires stripping			

Marchi di qualità
Quality marks



Direttive Europee
European directives

Conforme "RoHS"
"RoHS" compliant
Non soggetto alla "RAEE"
Not subject to "WEEE"

Pesi e confezioni
Weights and packaging

Art. Codice prodotti Product references	g Peso netto Net weight	n° pz per sacco per bag	n° pz per scatola per box	n° pz per cartone per carton
649/T	31,2	250		

Note

Notes