

2602/VCB-M-2

2602/VCB-SM-2

2602/VCN-M-2

2602/VCN-SM-2

PRESE DI CONNESSIONE CON COPERTURA
CONNECTION SOCKETS WITH COVER

Dati tecnici

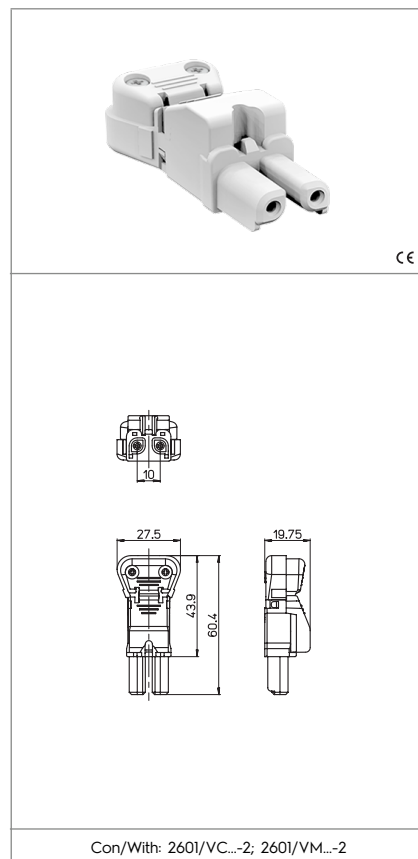
Technical data

- Poli - Poles	2P
- Corrente e tensione nominale - Rated current and voltage	16A-250V
- Temperatura massima di funzionamento (IEC) - Maximum operating temperature (IEC)	T120
- Grado di protezione - Protection index	IP20
- Cat. sovratensione / Grado di inquinamento - Impulse withstand cat. / Pollution degree	III / 2


Caratteristiche

Characteristics

- Corpo in poliammide .../B= bianco .../N= nero
– Polyamide body .../B= white .../N= black
- Contatti in ottone argentato
– Silver plated brass contacts

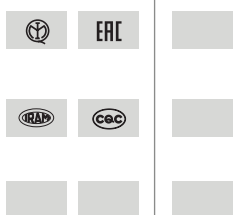


Con/With: 2601/VC...-2; 2601/VM...-2

 senza fissaggio <i>without fixing</i>	 fissaggio con vite <i>screw fixing</i>	 serrafilo con vite e morsetto <i>screw terminals</i>	 sezione conduttore flessibile <i>section of the flexible conductor</i>
 sezione conduttore flessibile con fascetta <i>section of the flexible conductor with ferrule</i>	 sezione conduttori rigidi <i>rigid conductor section</i>	 spelatura cavetti rigidi e flessibili (con o senza fascetta) <i>rigid and flexible wires stripping (with or without ferrule)</i>	 adatto per tensione di accensione ad impulsi fino a... <i>suitable for impulse ignition voltage up to...</i>
 con cappuccio e viti montati <i>with cover and screws assembled</i>	 con cappuccio e viti smontati <i>with cover and screws disassembled</i>		

Marchi di qualità

Quality marks



Direttive Europee

European directives

Conforme "RoHS"
"RoHS" compliant

Pesi e confezioni

Weights and packaging

Art. Codice prodotti Product references	g Peso netto Net weight	n° pz per sacco per bag	n° pz per scatola per box	n° pz per cartone per carton
2602/VCB-M-2	12,1	500		
2602/VCB-SM-2	12,1	500		
2602/VCN-M-2	12,1	500		
2602/VCN-SM-2	12,1	500		

Note - La temperatura massima di funzionamento T è la massima temperatura ambiente alla quale il connettore può funzionare con il valore di corrente nominale indicato (EN/IEC61984). Limite di temperatura inferiore / superiore è: -10 °C / +150 °C (EN/IEC61984).

Notes - The maximum operating temperature T is the maximum ambient temperature for the connector working at the rated current value indicated (EN/IEC61984). Temperature lower/upper limits: -10 °C / +150 °C (EN/IEC61984).