

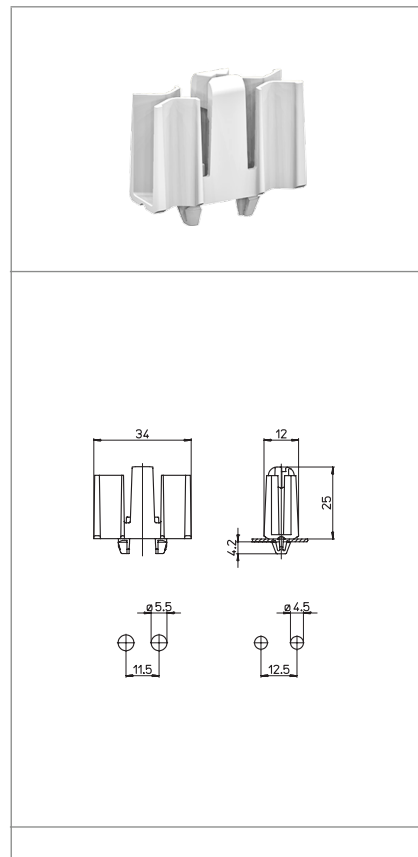
1122


PASSAFILO PER CABLAGGIO AUTOMATICO
WIREHOLDERS FOR AUTOMATING WIRING

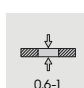
Dati tecnici
Technical data

Caratteristiche
Characteristics

in polipropilene
in polypropylene

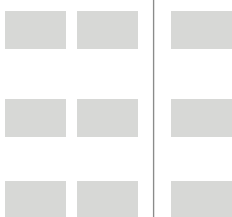


 fissaggio ad innesto
push-in fixing

 spessore lamiera di fissaggio
fixing metal plate thickness
0,6-1



Marchi di qualità
Quality marks



Direttive Europee
European directives

Conforme "RoHS"
"RoHS" compliant
Non soggetto alla "RAEE"
Not subject to "WEEE"

Pesi e confezioni
Weights and packaging

Art. Codice prodotti <i>Product references</i>	g Peso netto <i>Net weight</i>	n° pz per sacco <i>per bag</i>	n° pz per scatola <i>per box</i>	n° pz per cartone <i>per carton</i>
1122	2	1000		

Note

Notes