

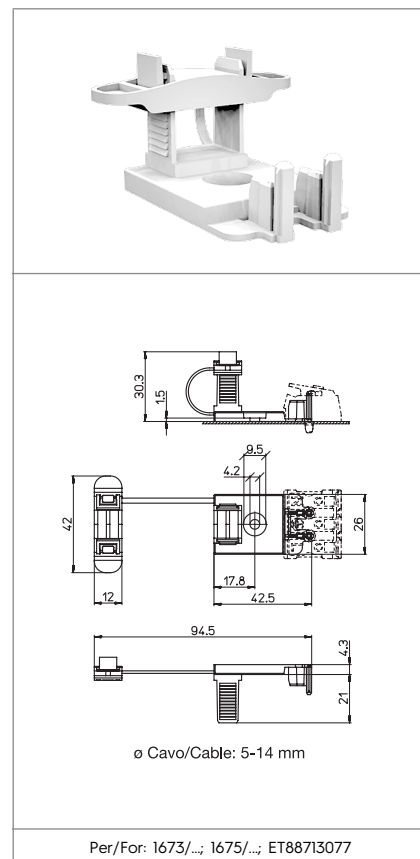
1699


BLOCCACAVO
CABLE LOCK

Dati tecnici
Technical data

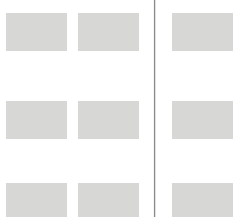
Caratteristiche
Characteristics

in poliammide
in polyamide



	fissaggio con vite <i>screw fixing</i>			

Marchi di qualità
Quality marks



Direttive Europee
European directives

Conforme "RoHS"
"RoHS" compliant
Non soggetto alla "RAEE"
Not subject to "WEEE"

Pesi e confezioni
Weights and packaging

Art. Codice prodotti <i>Product references</i>	g Peso netto <i>Net weight</i>	n° pz per sacco <i>per bag</i>	n° pz per scatola <i>per box</i>	n° pz per cartone <i>per carton</i>
1699	4,3	1000	200	

Note

Notes