

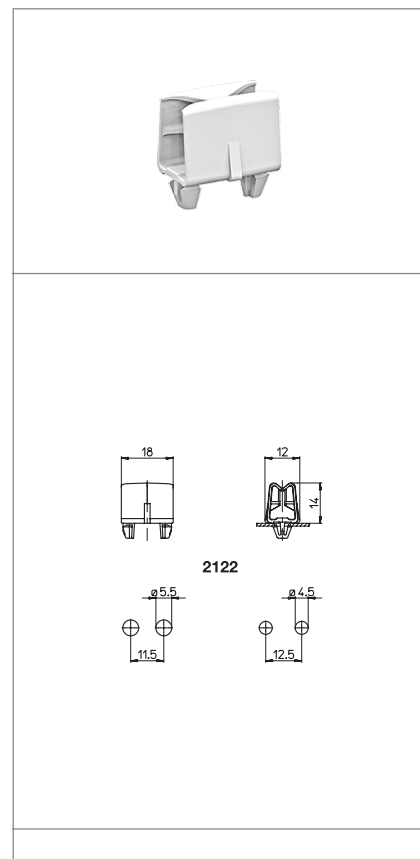
2122

2122/PC

PASSAFILO PER CABLAGGIO AUTOMATICO
WIREHOLDERS FOR AUTOMATING WIRING

Dati tecnici

Technical data




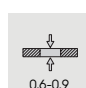
Caratteristiche


Characteristics

in polipropilene
in polypropylene

...PC= versione in policarbonato bianco
...PC= white polycarbonate version

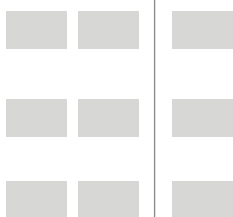
 fissaggio ad innesto
push-in fixing

 spessore lamiera di fissaggio
fixing metal plate thickness
0,6-0,9

 IP40 nei punti d'aggancio
IP40 in the hooking points



Marchi di qualità
Quality marks



Direttive Europee
European directives

Conforme "RoHS"
"RoHS" compliant
Non soggetto alla "RAEE"
Not subject to "WEEE"

Pesi e confezioni
Weights and packaging

Art. Codice prodotti Product references	g Peso netto Net weight	n° pz per sacco per bag	n° pz per scatola per box	n° pz per cartone per carton
2122	0,9			10000
2122/PC	1,1			10000

Note

Notes