

103/P

103/M

PORTALAMPADE PER LAMPADE FLUORESCENTI CIRCOLARI T9-T10
LAMPHOLDERS FOR T9-T10 CIRCULAR FLUORESCENT LAMPS

Dati tecnici

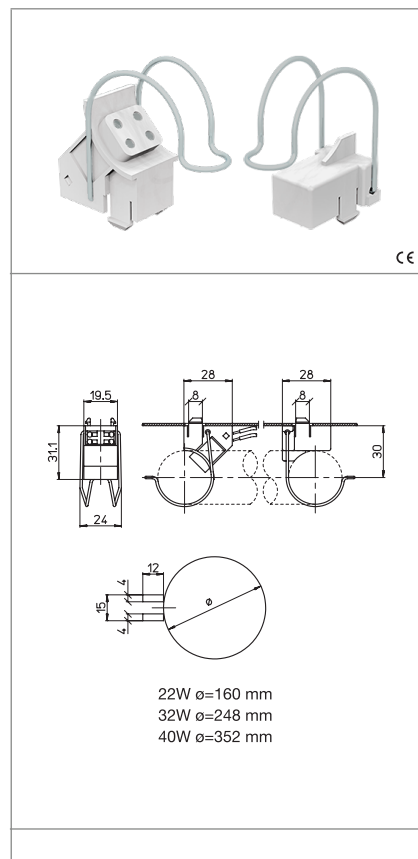
Technical data

- Attacco lampada - Lamp Cap	G10q
- Corrente e tensione nominale - Rated current and voltage	2A-250V
- Temperatura massima di funzionamento (IEC) - Maximum operating temperature (IEC)	T110
- Grado di protezione - Protection index	IP20
- Categoria di sovratensione - Impulse withstand category	III

Caratteristiche

Characteristics

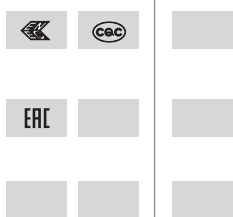
- Corpo in policarbonato bianco
- White polycarbonate body
- Contatti in lega di rame
- Copper alloy contacts
- Molle in acciaio inox
- Stainless steel springs



 fissaggio ad innesto <i>snap-in fixing</i>	 spessore lamiera di fissaggio <i>fixing metal plate thickness</i> 0,6-1	 serrafilo automatico ad 1 foro <i>push-wire terminals with 1 hole</i>	 sezione conduttori rigidi <i>rigid conductor section</i> 0,5-1
 spelatura cavetti rigidi <i>rigid wires stripping</i> 8-9			

Marchi di qualità

Quality marks



Direttive Europee

European directives

Conforme "RoHS"
"RoHS" compliant
Non soggetto alla "RAEE"
Not subject to "WEEE"

Pesi e confezioni

Weights and packaging

Art. Codice prodotti Product references	g Peso netto Net weight	n° pz per sacco per bag	n° pz per scatola per box	n° pz per cartone per carton
103/P	8,9		200	
103/M	4,5		200	

Note

Notes