

647/LCP-ARG

SEZIONATORE SPINA PLUG INSULATOR BLOCK

Dati tecnici

Technical data

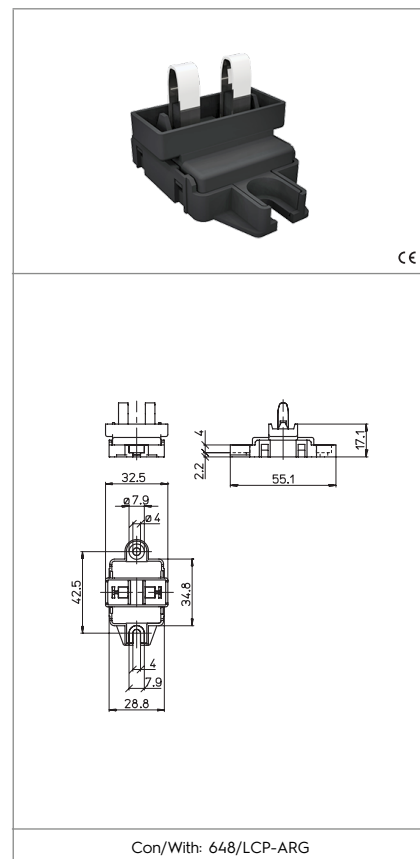
- Poli - Poles	2P
- Corrente e tensione nominale - Rated current and voltage	16A-400V
- Temperatura massima di funzionamento (IEC) - Maximum operating temperature (IEC)	T200

Caratteristiche

Characteristics

versione per usi più gravosi
version for a more demanding use

- Corpo in LCP nero
- Black LCP body
- Contatti in acciaio argentato
- Silver plated steel contacts



fissaggio con vite
screw fixing



Marchi di qualità

Quality marks



Direttive Europee

European directives

Conforme "RoHS"
"RoHS" compliant
Non soggetto alla "RAEE"
Not subject to "WEEE"

Pesi e confezioni

Weights and packaging

Art. Codice prodotti Product references	g Peso netto Net weight	n° pz per sacco per bag	n° pz per scatola per box	n° pz per cartone per carton
647/LCP-ARG	14,7	500		

Note

Notes