

## 1685/A-T

### MORSETTO CON PORTAFUSIBILE PER APPARECCHI DI ILLUMINAZIONE TERMINAL BLOCK WITH FUSEHOLDER FOR LIGHTING FIXTURES

#### Dati tecnici

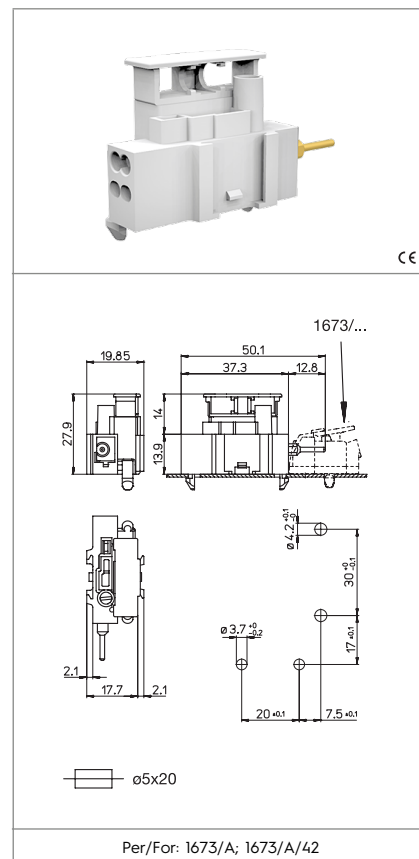
##### Technical data

- Poli - Poles	IP
- Corrente e tensione nominale - Rated current and voltage	2,5W/6,3A-250V
- Temperatura massima di funzionamento (IEC) - Maximum operating temperature (IEC)	T70
- Grado di protezione - Protection index	IPO0

#### Caratteristiche

##### Characteristics

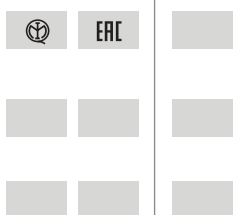
- Corpo in policarbonato bianco  
- White polycarbonate body
- Corpo serrafilo in ottone stagnato  
- Internal part in tin plated brass



 fissaggio ad innesto push-in fixing	 spessore lamiera di fissaggio fixing metal plate thickness 0,6-1,2		
			 uscita: automatico output side: push wire
 0,5-1,5 serrafilo automatico a 4 fori push-wire terminals with 4 holes 0,5-1	 spelatura cavetti rigidi rigid wires stripping 8-9		

#### Marchi di qualità

##### Quality marks



#### Direttive Europee

##### European directives

Conforme "RoHS"  
"RoHS" compliant  
Non soggetto alla "RAEE"  
Not subject to "WEEE"

#### Pesi e confezioni

##### Weights and packaging

Art. Codice prodotti Product references	g Peso netto Net weight	n° pz per sacco per bag	n° pz per scatola per box	n° pz per cartone per carton
1685/A-T	11,9	1000		

#### Note

##### Notes

**Note**  
Note

**ISTRUZIONI DI MONTAGGIO**

**ASSEMBLING INSTRUCTIONS**

