

1306/SF-14

1306/SF-18-20

PORTALAMPADE PER LAMPADE A SCARICA AI VAPORI D'ALOGENURI
LAMPHOLDER FOR HALIDE VAPOUR DISCHARGE LAMPS

Dati tecnici

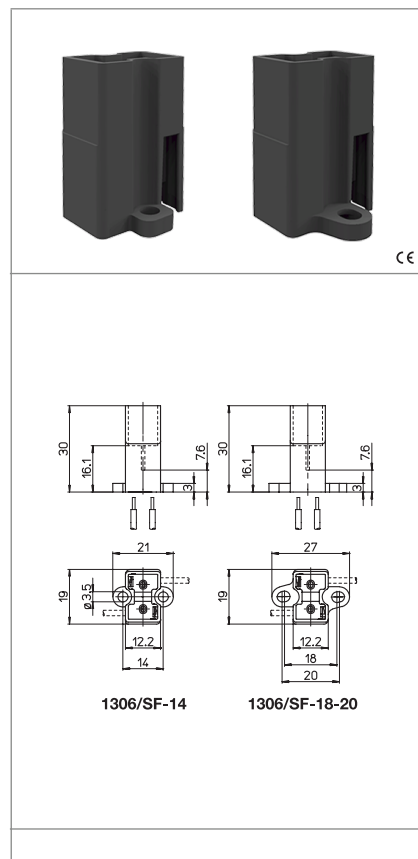
Technical data



- Attacco lampada - Lamp Cap	G8.5
- Corrente e tensione nominale - Rated current and voltage	2A-500V
- Temperatura massima di funzionamento (IEC) - Maximum operating temperature (IEC)	T270
- Grado di protezione - Protection index	IP20
- Categoria di sovratensione - Impulse withstand category	III

Caratteristiche

Characteristics

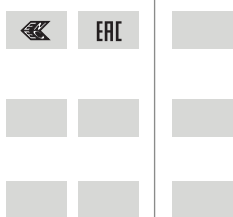
- Corpo in LCP nero
- Black LCP body
- Contatti in CuNiZn (alpacca) argentata
- Silver plated CuNiZn (German silver) contacts



 fissaggio con vite screw fixing	 serrafilo automatico ad 1 foro push-wire terminals with 1 hole	 diametro conduttore flessibile con fascetta diameter of the flexible conductor with ferrule	 sezione conduttori rigidi rigid conductor section
 spelatura cavetti rigidi e flessibili con fascetta rigid and flexible with ferrule wires stripping	 adatto per tensione di accensione ad impulsi fino a... suitable for impulse ignition voltage up to...		

Marchi di qualità

Quality marks



Direttive Europee

European directives

Conforme "RoHS"
"RoHS" compliant
Non soggetto alla "RAEE"
Not subject to "WEEE"

Pesi e confezioni

Weights and packaging

Art. Codice prodotti Product references	g Peso netto Net weight	n° pz per sacco per bag	n° pz per scatola per box	n° pz per cartone per carton
1306/SF-14	5,4		500	
1306/SF-18-20	5		500	

Note

Notes