

82/CVD

82/SVD

82/L-CVD

82/L-SVD

**GANCI
CLIPS**

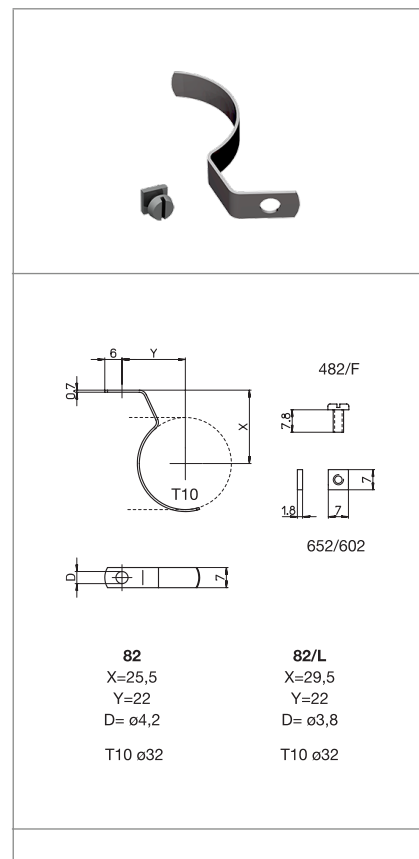
Dati tecnici
Technical data

Caratteristiche
Characteristics


in acciaio nichelato
in nickel plated steel


.../CVD= con vite e dado di fissaggio
.../CVD= with fixing screw and nut

.../SVD= senza vite e dado di fissaggio
.../SVD= without fixing screw and nut



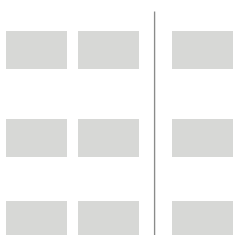
82 X=25,5 Y=22 D= ø4,2 T10 ø32	82/L X=29,5 Y=22 D= ø3,8 T10 ø32
---	---

 fissaggio con vite
screw fixing

 altezza centro lampada (da sopra la lamiera)
lamp centre height (from the top of the metal plate)



Marchi di qualità
Quality marks



Direttive Europee
European directives

Conforme "RoHS"
"RoHS" compliant
Non soggetto alla "RAEE"
Not subject to "WEEE"

Pesi e confezioni
Weights and packaging

Art. Codice prodotti Product references	g Peso netto Net weight	n° pz per sacco per bag	n° pz per scatola per box	n° pz per cartone per carton
82/CVD	3,7	500		
82/SVD	2,4	500		
82/L-CVD	3,9	500		
82/L-SVD	2,5	500		

Note

Notes