

189/FF

189

189/CM

**PORTALAMPADE CONNETTORE PER LAMPADE FLUORESCENTI CIRCOLARI T9-T10  
PUSH-ON LAMPHOLDERS FOR T9-T10 CIRCULAR FLUORESCENT LAMPS**

**Dati tecnici**

Technical data

- Attacco lampada - Lamp Cap	G10q
- Corrente e tensione nominale - Rated current and voltage	2A-250V
- Temperatura massima di funzionamento (IEC) - Maximum operating temperature (IEC)	T110
- Grado di protezione - Protection index	IP20
- Categoria di sovratensione - Impulse withstand category	II

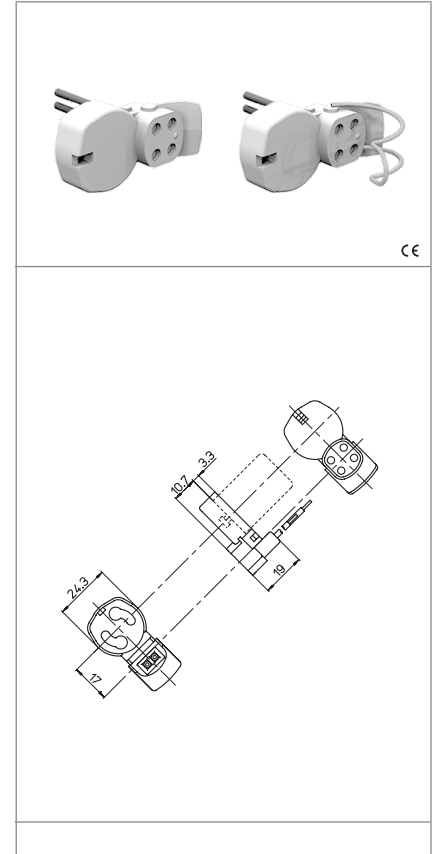
**Caratteristiche**

Characteristics

189/FF= Conduttore flessibile 189= Conduttore rigido  
189/FF= Flexible conductor 189= Rigid conductor

189/CM= Con conduttore rigido e molla in acciaio inox  
CM= With rigid conductor and stainless steel spring

- Corpo in policarbonato bianco  
– White polycarbonate body
- Contatti in ottone  
– Brass contacts



fissaggio diretto sulla lampada push fixing on the lamp	conduttore aggraffato al contatto conductor crimped to the contact	sezione conduttore flessibile flexible conductor section PVC 0,75	sezione conduttori rigidi rigid conductor section PVC 0,5
lunghezza cavetti rigidi e flessibili rigid and flexible wires length 30 cm	82/... x3		

**Marchi di qualità**

Quality marks



**Direttive Europee**

European directives

Conforme "RoHS"  
"RoHS" compliant  
Non soggetto alla "RAEE"  
Not subject to "WEEE"

**Pesi e confezioni**

Weights and packaging

Art. Codice prodotti Product references	g Peso netto Net weight	n° pz per sacco per bag	n° pz per scatola per box	n° pz per cartone per carton
189/FF	13,3		100	
189	10,8		100	
189/CM	12,1		100	

**Note**

Notes