

2227-111/C8

2227-111/L8

2227-111/C10

2227-111/L10

MOLLE CON DISTANZIATORE FILETTATO
SPRINGS WITH THREADED SPACING COLLAR

Dati tecnici

Technical data

Caratteristiche

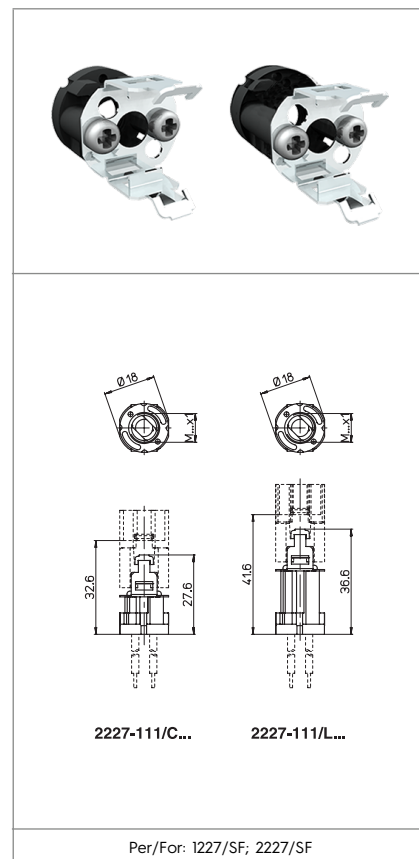
Characteristics

.../C8 .../L8= con foro filettato M8x1

.../C8 .../L8= with M8x1 threaded hole

.../C10 .../L10= con foro filettato M10x1

.../C10 .../L10= with M10x1 threaded hole



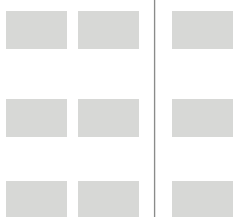
fissaggio su tubi filettati

fixing by threaded conduits



Marchi di qualità

Quality marks



Direttive Europee

European directives

Conforme "RoHS"

"RoHS" compliant

Non soggetto alla "RAEE"

Not subject to "WEEE"

Pesi e confezioni

Weights and packaging

Art. Codice prodotti Product references	g Peso netto Net weight	n° pz per sacco per bag	n° pz per scatola per box	n° pz per cartone per carton
2227-111/C8	4,7		200	
2227-111/L8	5,4		200	
2227-111/C10	4,6		200	
2227-111/L10	5,2		200	

Note

Notes